



ВЕРХНЕВОЛЖСКИЙ СМЦ
ДИПОС
ИВАНОВО

ОБЩЕСТВО С ОГРАНИЧЕННОЙ ОТВЕТСТВЕННОСТЬЮ
«ВЕРХНЕВОЛЖСКИЙ СЕРВИСНЫЙ МЕТАЛЛО-ЦЕНТР»

ОКПД2 24.33.20.000

Группа В 22
ОКС 77.140.70

УТВЕРЖДАЮ

Директор
ООО «Верхневолжский
Сервисный Металло-Центр»


А.Ю. Соловьев
«30» октября 2018 г.

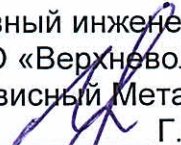
НАСТИЛ СТАЛЬНОЙ ПРОСЕЧНО-ПРОФИЛИРОВАННЫЙ

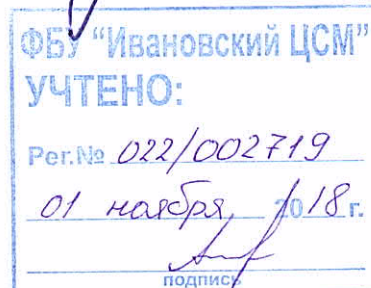
Технические условия

ТУ 24.33.20-014-57099372-2018

Дата введения
«1» ноября 2018г.

РАЗРАБОТАНО

Главный инженер
ООО «Верхневолжский
Сервисный Металло-Центр»

Г.Б. Лебедев



г. Иваново
2018

Инв. № подл.	Подп. и дата	Взам. инв. №	Инв. № дубл.	Подп. и дата

Перв. примен.

Справ. №

Подп. и дата

Инв. № дубл.

Взам. инв. №

Подп. и дата

Инв. № подл.

1 ОБЛАСТЬ ПРИМЕНЕНИЯ

Настоящие технические условия распространяются на стальные просечно-профилированные настилы (далее ППН), аналог просечно-профилированных настилов по DIN 24531, изготавливаемые ООО «Верхневолжский Сервисный Металло-Центр» методом просечки и профилирования листовой стали на специализированных прессах и предназначенные для применения в строительстве для всех категорий зданий (жилых, общественных, сельскохозяйственных, промышленных), в виде ступеней лестниц, декоративных элементов оформления зданий.

Область применения ППН и способы их защиты от коррозии принимаются в зависимости от степени агрессивного воздействия среды в соответствии со СНиП 2.03.11.

Настоящие технические условия принадлежат разработчику и держателю подлинника технических условий ООО «Верхневолжский Сервисный Металло-Центр» г. Иваново на правах собственности (правах владения, пользования и распространения).

Технические условия не могут быть полностью или частично воспроизведены, тиражированы, распространены или использованы каким-либо другим способом без разрешения собственника.

Просечно-профилированные настилы по настоящим техническим условиям могут изготавливать только предприятия, входящие в ГК «ДиПОС».

Другие предприятия (учреждения, организации) независимо от форм собственности и подчинения, граждане-субъекты предпринимательской деятельности могут применять настоящие технические условия в соответствии с договорными обязательствами.

ТУ 24.33.20-014-57099372-2018

Изм	Лист	№ докум.	Подп.	Дата
Разраб.	Лукин		<i>[Подпись]</i>	24.10.18
Пров.	Лебедев		<i>[Подпись]</i>	25.10.18
Н. контр.	Абрамов		<i>[Подпись]</i>	28.10.18
Утв.	Соловьев		<i>[Подпись]</i>	30.10.18

Настил стальной просечно-профилированный

Технические условия

Лит.	Лист	Листов
А	2	44



2 НОРМАТИВНЫЕ ССЫЛКИ

В настоящих ТУ использованы нормативные ссылки на следующие стандарты

ГОСТ 9.301-86	Единая система защиты от коррозии и старения (ЕСЗКС). Покрытия металлические и неметаллические неорганические. Общие требования.
ГОСТ 9.302-88	Единая система защиты от коррозии и старения (ЕСЗКС). Покрытия металлические и неметаллические неорганические. Методы контроля
ГОСТ 9.401-91	Единая система защиты от коррозии и старения. Покрытия лакокрасочные. Общие требования и методы ускоренных испытаний на стойкость к воздействию климатических факторов.
ГОСТ 12.1.005-88	ССБТ. Общие санитарно-гигиенические требования к воздуху рабочей зоны.
ГОСТ 12.1.044-89	ССБТ. Пожаровзрывоопасность веществ и материалов. Номенклатура показателей и методы их определения.
ГОСТ 12.3.002-2014	ССБТ. Процессы производственные. Общие требования безопасности.
ГОСТ 12.3.009-76	ССБТ. Работы погрузочно-разгрузочные. Общие требования безопасности.
ГОСТ 166-89	Штангенциркули. Технические условия.
ГОСТ 427-75	Линейки измерительные металлические.
ГОСТ 577-68	Индикаторы часового типа с ценой деления 0,01 мм. Технические условия.
ГОСТ 3749-77	Угольники поверочные 90°. Технические условия.
ГОСТ 5378-88	Угломеры с нониусом. Технические условия.
ГОСТ 6507-90	Микрометры. Технические условия.
ГОСТ 7502-98	Рулетки измерительные металлические. Технические условия
ГОСТ 7566-94	Металлопродукция. Приемка, маркировка, упаковка, транспортирование и хранение
ГОСТ 8026-92	Линейки поверочные. Технические условия
ГОСТ 9045-93	Прокат тонколистовой холоднокатаный из низкоуглеродистой качественной стали для холодной штамповки. Технические условия.
ГОСТ 9825-73	Материалы лакокрасочные. Термины, определения и обозначения
ГОСТ 11474-76	Профили стальные гнутые. Технические условия.
ГОСТ 13837-79	Динамометры общего назначения. Технические условия.
ГОСТ 14918-80	Сталь тонколистовая оцинкованная с непрерывных линий. Технические условия.
ГОСТ 15150-69	Машины, приборы и другие технические изделия. Исполнения для различных климатических районов. Категории, условия эксплуатации, хранения и транспортирования в части воздействия климатических факторов внешней среды
ГОСТ 15846-2002	Продукция, отправляемая в районы Крайнего Севера и приравненные к ним местности. Упаковка, маркировка, транспортировка и хранение.
ГОСТ 16523-97	Прокат тонколистовой из углеродистой стали качественной и

Инв. № подл.	Подп. и дата
Взам. инв. №	Инв. № дубл.
Подп. и дата	

Изм.	Лист	№ докум.	Подп.	Дата
------	------	----------	-------	------

ТУ 24.33.20-014-57099372-2018

	обыкновенного качества общего назначения. Технические условия
ГОСТ 19903-2015	Прокат листовой горячекатаный. Сортамент
ГОСТ 19904-90	Прокат листовой холоднокатаный. Сортамент
ГОСТ 24297-2013	Входной контроль продукции. Основные положения.
ГОСТ 25347-82	Основные нормы взаимозаменяемости. Единая система допусков и посадок. Поля допусков и рекомендуемые посадки
ГОСТ 30246-2016	Прокат тонколистовой рулонный с защитно-декоративным лакокрасочным покрытием для строительных конструкций. Технические условия.
ГОСТ Р 52246-2016	Прокат листовой горячеоцинкованный. Технические условия.
ГОСТ 34180-2017	Прокат тонколистовой холоднокатаный и холоднокатаный горячеоцинкованный с полимерным покрытием с непрерывных линий. Технические условия.
ГОСТ Р 53228-2008	Весы неавтоматического действия. Часть 1. Метрологические и технологические требования. Испытания
ГОСТ Р 54301-2011	Прокат тонколистовой холоднокатаный электролитически оцинкованный с полимерным покрытием с непрерывных линий. Технические условия
ТУ 2.034-225-87	Щупы. Технические условия.
СНиП 2.01.7-85	Нагрузки и воздействия
СНиП 2.03.11-85	Строительные нормы и правила. Защита строительных конструкций от коррозии.
СНиП И-3-79	Строительные нормы и правила. Строительная теплотехника.
ПОТ Р М – 006-97	Межотраслевые правила по охране труда при холодной обработке металлов.
DIN 24531	Решетки в качестве напольного покрытия.
RAL-GZ 639	Blechprofilroste. Gutesicherung

Примечание - При пользовании настоящим стандартом целесообразно проверить действие ссылочных стандартов в информационной системе общего пользования - на официальном сайте Федерального агентства по техническому регулированию и метрологии в сети Интернет или по ежегодному информационному указателю "Национальные стандарты", который опубликован по состоянию на 1 января текущего года, и по выпускам ежемесячного информационного указателя "Национальные стандарты" за текущий год. Если ссылочный стандарт заменен (изменен), то при пользовании настоящим стандартом следует руководствоваться заменяющим (измененным) стандартом. Если ссылочный стандарт отменен без замены, то положение, в котором дана ссылка на него, применяется в части, не затрагивающей эту ссылку.

Инв. № подл.	Подп. и дата
Взам. инв. №	Инв. № дубл.
Подп. и дата	

Изм.	Лист	№ докум.	Подп.	Дата
------	------	----------	-------	------

ТУ 24.33.20-014-57099372-2018

Лист
4

3 КЛАССИФИКАЦИЯ, ОСНОВНЫЕ ПАРАМЕТРЫ И РАЗМЕРЫ

3.1 ППН классифицируют по следующим признакам:

- по виду геометрии рабочей поверхности;
- материал исходной заготовки;
- наличие защитно-декоративного покрытия
- по назначению использования.

3.1.1 По виду геометрического профиля рабочей поверхности ППН разделяют на виды:

- «Зубчатый». Этот вид имеет на всей рабочей поверхности овальные перфорированные отверстия «ззубрины» - поперечные выступающие разрезы с пилообразными краями (Рис.А1). Благодаря такой конструкции обладает наивысшей противоскользящей способностью в сравнении с остальными видами. Рекомендуемое применение: строительные площадки, переходы, эстакады.

- «Круглый». Этот вид обладает усредненными параметрами стойкости к загрязнениям и противоскользящими свойствами (Рис.А2). Выступающий элемент чередуется с перфорацией как вдоль, так и поперек элемента (Рис. 2). Благодаря усредненным параметрам возможна эксплуатация на промышленных и гражданских объектах со средней интенсивностью загрязнения жидкими и сыпучими составами. Рекомендуемое применение: переходы, ступени в лестницах, строительные леса.

- «Закрытый». Данный вид не имеет сквозных отверстий по всей рабочей поверхности (Рис.А3). Это безопасный вид для создания покрытия с минимальным эффектом «терки», что особенно важно в местах, где возможно появление детей и там, где необходимо обеспечить нескользящее покрытие при низкой интенсивности загрязнения. Рекомендуемое применение: проходы и зоны движения на уличных площадках, фасады.

- «Трап». Имеет менее «агрессивную» рабочую поверхность в сравнении с ППН «Зубчатый» (Рис.А4). Характерной особенностью этого вида являются поперечные, во всю ширину решетки, овальные перфорированные отверстия с краями, завернутыми внутрь. Они чередуются с круглыми отверстиями поперек настила. К особенностям этого вида можно отнести большие сквозные «окна» для крупных частиц отходов. Рекомендуемое применение: производственные площадки, трапы, каналы ливнеотоков.

3.1.2 По назначению можно выделить следующие типы ППН:

Инв. № подл.	Подп. и дата	Взам. инв. №	Инв. № дубл.	Подп. и дата	ТУ 24.33.20-014-57099372-2018	Лист
						5
Изм.	Лист	№ докум.	Подп.	Дата		

- «Настилы», настилаются на опорные балки строительных конструкций используются в качестве полов.

- «Ступени» (Рис. А5), изготавливаются из всех видов профилированных решеток. Ступень отличается от настила наличием с торца монтажной планки с отверстиями для крепления к элементам конструкций. Монтажная планка может быть либо отогнутой, либо приваренной, либо крепится к настилу при монтаже при помощи болтов.

- «Перекладки» (Рис. А6), представляют из себя ППН вида «круглый» состоящий из одного или двух рядов отверстий, такой настил применяется в качестве перекладин переносных и вертикальных лестниц.

Примечание:

1. Допускается использовать все типы ППН для других целей в соответствии с требованиями проектной документации.

2. По согласованию с потребителем допускается разработка ППН с другими видами геометрии рабочей поверхности настила, в этом случае ППН производятся в соответствии с утвержденными чертежами.

3.1.3 По материалу исходной заготовки ППН подразделяют:

- по маркам проката;
- по группам проката.

3.1.4 По наличию защитно-декоративного покрытия:

- без покрытия;
- цинковое покрытие (ОЦ)
- цинковое покрытие с лакокрасочным или полимерным покрытием (Окраш).

3.2 Условное обозначение ППН при заказе включает;

- сокращение наименования просечно-профилированный настил;
- обозначение вида геометрического профиля рабочей поверхности настила, согласно настоящему стандарту.
- размеры сечения профиля в миллиметрах (В – ширина профиля, h-высота профиля, S- толщина заготовки, b-ширина окантовки (в случае отличной от 15 мм), L – длина профиля,);
- обозначение материала исходной заготовки;
- обозначение типа защитного покрытия (класс или толщина цинкового покрытия);

Инв. № подл.	Подп. и дата
Взам. инв. №	Инв. № дубл.
Подп. и дата	Подп. и дата

Изм.	Лист	№ докум.	Подп.	Дата
------	------	----------	-------	------

ТУ 24.33.20-014-57099372-2018

- обозначение и цвет лакокрасочного покрытия профиля (при наличии)
- обозначение настоящих технических условий.

Пример условного обозначения при заказе ППН «Зубчатый»

- ширина профиля 200 мм,
- высота настила 40 мм,
- толщина 1,5мм,
- шириной окантовки 25 мм,
- длиной 3000 мм,
- из стали марки Ст3пс,
- с цинковым покрытием первого класса,
- с полимерным покрытием поверхности полиэфирной эмалью цвета RAL 5005 (синий):

ППН Зубчатый 200/40/1,5/25/3000 Ст3пс /ОЦ1/ ПЭ RAL5005 ТУ 24.33.20-014-57099372-2018

4 ТЕХНИЧЕСКИЕ ТРЕБОВАНИЯ

4.1 ППН должны соответствовать требованиям настоящих технических условий, ППН-эталонам, ГОСТ 11474-76, либо комплекту рабочих чертежей и изготавливаться по технологическому регламенту производства, утвержденному в установленном порядке.

4.2 Основные параметры и размеры

4.2.1 Форма и размеры ППН, справочные величины расчетных характеристик поперечного сечения ППН, масса одного погонного метра ППН должны соответствовать информации, указанной на рисунках приложения А (А1-А6) настоящих технических условий.

Расчетные геометрические характеристики ППН (моменты инерции и моменты сопротивления) рассчитаны по номинальным размерам.

При вычислении массы ППН плотность стали принята 7,85 г/см³.

При вычислении массы ППН с цинковым покрытием масса цинкового покрытия не учитывалась.

Инв. № подл.	Подп. и дата	Взам. инв. №	Инв. № дубл.	Подп. и дата	ТУ 24.33.20-014-57099372-2018	Лист
						7
Изм.	Лист	№ докум.	Подп.	Дата		

- 4.2.2 ППН должны изготавливаться мерной длины от 300 до 3000 мм.
- 4.2.3 По соглашению сторон допускается изготавливать ППН немерной длины.
- 4.2.4 Обозначения, используемые в рисунках, таблицах и приложениях:
- S – толщина заготовки ППН, мм;
 - h- высота полки ППН, мм;
 - b- ширина окантовки, мм;
 - L- длина ППН, мм;
 - B- монтажная ширина ППН, мм;
 - Fv – равномерно распределенная нагрузка, кг/м²;
 - f_v - прогиб при равномерно распределенной нагрузке, см;
 - Fp – сосредоточенная нагрузка, кг;
 - f_p - прогиб при сосредоточенной нагрузке, см.

4.3 Нагрузки

4.3.1 Прочностные характеристики ППН должны соответствовать требованиям по конкретному строительному проекту и подтверждаться специализированными проектными организациями расчетным путем в соответствии с указаниями СНиП 2.01.07-85, СНиП 11-23-81, «Пособия по проектированию строительных конструкций» к СНиП 11-23-81, СП 53-102-2004, СП 53-101-98.

4.3.2 В приложении В приведены справочные значения по допускаемой нагрузке на элементы ППН. Данные получены расчетным путем для стандартных ППН шириной В из стали марки 08ПС по ГОСТ 9045-93 Допускаемая нагрузка рассчитана по методике RAL-GZ 639, применительно двух основных схем нагружения шарнирно-опертого на опоры настила:

- нагруженного равномерно распределенной нагрузкой (Рисунок 3а),
- нагруженного сосредоточенной нагрузкой (Рисунок 3).

4.3.3 Допустимый прогиб при расчетах по СНиП 2.01.7-85 не должен превышать 1/200 расстояния между опорами, но не более 0,4 см. Типы настилов, отвечающие этому условию выделены в Приложении В темным цветом.

Инв. № подл.	Подп. и дата	Взам. инв. №	Инв. № дубл.	Подп. и дата	Инв. № докум.	Подп.	Дата	Лист
ТУ 24.33.20-014-57099372-2018								8

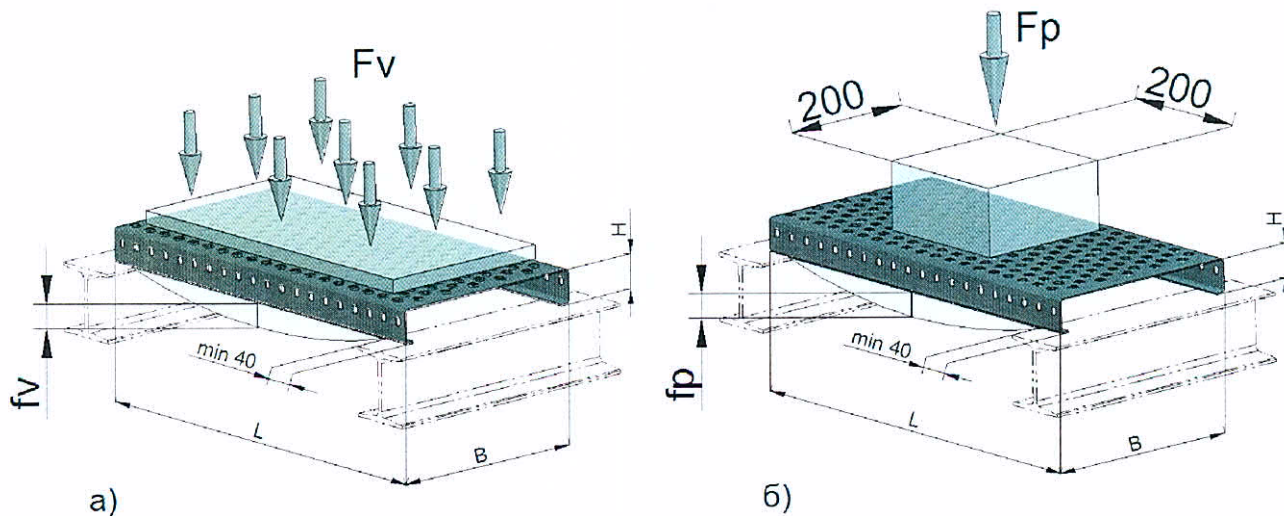


Рис. 3 Схема приложения к настилу равномерно распределенной нагрузки (а) и сосредоточенной нагрузки (б):

F_v – усилие равномерно распределенной нагрузки, $кг/м^2$;
 f_v – прогиб при равномерно распределенной нагрузке, $см$;
 F_p – усилие сосредоточенной нагрузки, $кг/м^2$;
 f_p – прогиб при сосредоточенной нагрузке, $см$.

4.4 Требования к исходным материалам

4.4.1 Для изготовления ППН должны применяться материалы, прошедшие входной контроль согласно ГОСТ 24297-87:

- прокат тонколистовой горячекатаный по ГОСТ 19903-2015, ГОСТ 16523-97;
- прокат тонколистовой холоднокатаный по ГОСТ 19904-90, ГОСТ 16523-97, ГОСТ 9045-93;
- сталь тонколистовая оцинкованная с непрерывных линий по ГОСТ 14918-80;
- прокат листовой горячеоцинкованный по ГОСТ Р 52246-2016;
- прокат тонколистовой рулонный с защитно-декоративным покрытием для строительных конструкций ГОСТ 30246-2016;
- прокат тонколистовой холоднокатаный электролитически оцинкованный с полимерным покрытием с непрерывных линий ГОСТ Р 54301-2011;
- допускается применять зарубежные аналоги сталей, показатели качества которых соответствуют требованиям вышеуказанных ГОСТ
- прокат, заявленный заказчиком в договорной спецификации, согласно требованиям проекта или иным документам.

4.4.2 Категорию поставки указывают в заказе на ППН.

Инв. № подл.	Подп. и дата
Взам. инв. №	Инв. № дубл.
Подп. и дата	Подп. и дата

Изм.	Лист	№ докум.	Подп.	Дата
------	------	----------	-------	------

ТУ 24.33.20-014-57099372-2018

Лист

9

4.4.3 Предельные отклонения по толщине металла не распространяются на места изгиба ППН.

4.4.4 Соответствие материалов требованиям действующих нормативных документов, по которым они изготовлены, должно быть подтверждено документами о качестве (сертификатом, паспортом) изготовителей материалов, и контролируется службой технического контроля Изготовителя изделий в порядке, предусмотренном его технологической документацией.

4.5 Требования к защитным покрытиям

4.5.1 Защита настила от коррозии может быть обеспечена применением предварительно оцинкованного металла, предварительно оцинкованного и окрашенного металла, либо выполняться методом горячего оцинкования готового настила по ГОСТ 9.307-89.

4.5.2 При производстве ППН из предварительно оцинкованной стали или оцинкованной и окрашенной стали качество цинкового покрытия должно соответствовать требованиям НТД на материал исходной заготовки для профилирования. Качество лакокрасочного покрытия настила должно соответствовать требованиям НТД на материал исходной заготовки.

4.5.3 На поверхности цинкового или лакокрасочного покрытия ППН допускаются потертости, риски, следы формообразующих валков, не нарушающие сплошности покрытия.

4.5.4 Защитное полимерное покрытие на обратной стороне ППН должно быть сплошным, без дефектов, проникающих до металлической основы. По согласованию сторон допускаются непрокрасы, шагрень, штрихи, риски, включения, потертости.

4.5.5 Цвет защитно-декоративных полимерных покрытий должен соответствовать образцам-эталонам производителей рулонной стали, или таблицам международных систем соответствия цветов RAL, RGB или Pantone. Допускается разнооттеночность различных партий одного и того же поставщика окрашенного металла.

4.5.6 При защите ППН от коррозии методом горячего оцинкования толщина цинкового покрытия не менее 40 мкм.

4.5.7 На поверхности оцинкованного ППН не должно быть мест, не покрытых цинком, черных пятен. Допускаются отдельные наплывы цинка, неоднородность настила по цвету, блески, белые пятна и белый налет.

Инв. № подл.	Подп. и дата	Взам. инв. №	Инв. № дубл.	Подп. и дата

					ТУ 24.33.20-014-57099372-2018	Лист
Изм.	Лист	№ докум.	Подп.	Дата		10

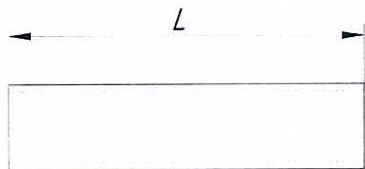
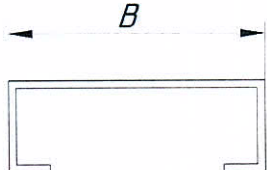
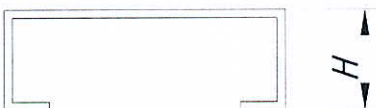
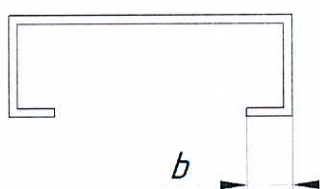
4.5.8 В случае изготовления ППН без защитного покрытия на поверхности допускается наличие налета ржавчины, удаляемого механически и не выводящего размеры ППН за предельные отклонения.

4.5.9 ППН, комплектующие их изделия, с полимерным покрытием или без него являются нетоксичными и пожаробезопасными согласно ГОСТ 12.1.044-89.

4.6 Требования к геометрической точности

4.6.1 Точность изготовления настила приведена в таблице 1.

Таблица 1. Геометрические параметры ППН

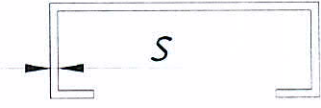
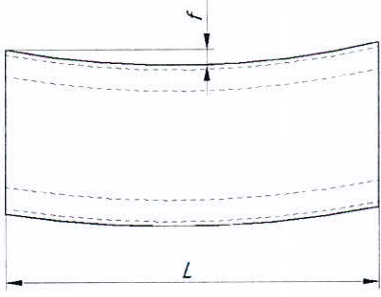
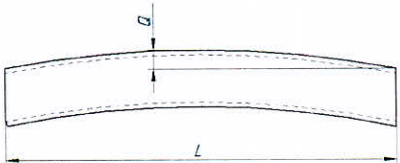
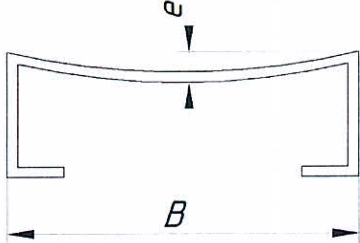
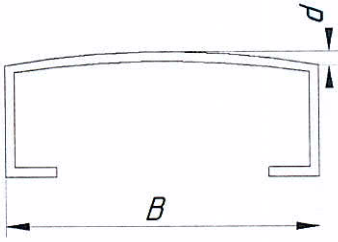
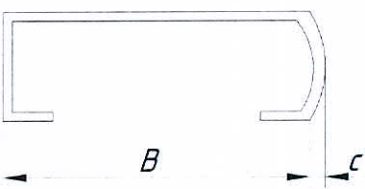
Геометрические параметры	Схема	Допуск
1	2	3
Длина, L мм.		+2 -4
Ширина, B мм		+2 -2
Высота, H мм		+1.5 -1.5
Окантовка, b мм		+3 -1.5

Инд. № подл.	Подп. и дата
Взам. инв. №	Инд. № дубл.
Подп. и дата	Подп. и дата

Изм.	Лист	№ докум.	Подп.	Дата
------	------	----------	-------	------

ТУ 24.33.20-014-57099372-2018

Таблица 1. Продолжение

1	2	3
Толщина, S мм		Предельные отклонения по толщине ППН должны соответствовать предельным отклонениям по толщине исходной заготовки тонколистовой стали без учета толщины покрытия.
Серповидность, f мм		Серповидность боковых граней ППН не должна превышать 0,50 мм на 1 м их длины. Общая серповидность ППН не должна превышать произведения его общей длины в метрах на допускаемую серповидность на 1 м длины профиля.
Выпуклость / вогнутость по длине Q, мм.		Не более 1/200 от длины, но не более 8 мм.
Вогнутость по ширине, e мм.		0,015*B
Выпуклость по ширине, d мм		0,015*B
Искривление ребра, с мм		0,05*H

Подп. и дата

Инов. № дубл.

Взам. инв. №

Подп. и дата

Инов. № подл.

Изм.	Лист	№ докум.	Подп.	Дата
------	------	----------	-------	------

ТУ 24.33.20-014-57099372-2018

Лист

12

Таблица 1. Продолжение

1	2	3
Предельные отклонения углов		Не должны превышать $\pm 1^\circ$ для всех типов профилей.
Радиусы гибки, R мм		Обеспечиваются инструментом и контролируются согласно технологическому процессу.
Угол скручивания ППН вокруг продольной оси, φ мм.		Не должен превышать значения произведения 40' на длину профиля в метрах.

4.6.2 Предельные отклонения остальных размеров, указанных в чертежах, соответствуют: h16; $\pm IT16/2$ ГОСТ 25347-82.

4.6.3 На поверхности ППН не допускаются задиры, трещины по основному металлу, глубокие царапины.

4.6.4 На кромках и торцах ППН не должно быть зазубрин, расслоений, рваной и затянутой кромки.

4.6.5 На кромках и торцах ППН допускаются вмятины и забоины, не выходящие размеры профилей за предельные отклонения.

4.6.6 Косина резов ППН не должна выводить их длину за номинальный размер с учетом допустимого отклонения по длине.

4.6.7 Остальные требования по рабочим чертежам.

4.7 Комплектность

4.7.1 В комплект поставки должны входить:

- ППН одного типоразмера, материала исходной заготовки, вида защитного покрытия (по согласованию изготовителя с потребителем допускается комплектовать поставку

Инв. № подл.	Подп. и дата
Взам. инв. №	Инв. № дубл.
Подп. и дата	Подп. и дата

Изм.	Лист	№ докум.	Подп.	Дата	ТУ 24.33.20-014-57099372-2018	Лист
						13

5 Правила приемки

5.1 ППН принимают партиями. Партией считают изделия одного типоразмера, изготовленные из материала одной марки стали и вида защитно-декоративного покрытия, и оформленные одним документом о качестве.

По согласованию с потребителем допускается формирование партии из ППН, изготовленных из заготовок разных производителей.

Масса партии не должна превышать 20 тонн. Партия должна состоять из пакетов, масса пакета не более 2 тонн.

5.2 Для контроля качества на соответствие требованиям настоящего стандарта проводят приемо-сдаточные испытания.

5.3 При приемо-сдаточных испытаниях проводят контроль по следующим показателям:

- геометрические размеры и точность;
- дефекты покрытия и внешнего вида.
- проверку массы настила и величину прогиба настила при воздействии равномерно распределенной или сосредоточенной нагрузки проводят при периодических испытаниях 1 раз в 2 года на 1% настилов от партии, прошедшей приемосдаточные испытания, но не менее чем на трех настилах. Методика испытаний настилов приведена в приложении Г.

5.4 Для контроля показателей качества на соответствие требованиям отбирают по одному верхнему ППН из первого и последнего пакета данной партии.

5.5 Партию считают принятой, если показатели качества соответствуют требованиям настоящих технических условий.

5.6 При получении не удовлетворительных результатов хотя бы по одному из показателей проводят повторные испытания на удвоенном количестве образцов, отобранных из тех же пакетов. Если при повторной проверке окажется хотя бы один ППН, не удовлетворяющий данным техническим условиям, то всю партию подвергают поштучной приемке.

5.7 Потребитель имеет право на проведение контрольных испытаний в соответствии с требованиями настоящих технических условий.

5.8 Каждая партия ППН сопровождается документом о качестве.

Документ о качестве должен содержать:

- наименование предприятия изготовителя;
- наименование и условное обозначение продукции;

Инв. № подл.	Подп. и дата		Инв. № дубл.	Подп. и дата	
	Взам. инв. №			Подп. и дата	
Изм.	Лист	№ докум.	Подп.	Дата	<p style="text-align: center;">ТУ 24.33.20-014-57099372-2018</p>
					Лист
					15

- номер партии или номер заказа;
- дату изготовления;
- количество ППН в партии, шт. количество погонных метров;
- отметка ОКП;
- обозначение настоящих технических условий.

6 Методы контроля

6.1 Марка, свойства, толщина проката, а также качество лакокрасочного покрытия исходной заготовки должны быть удостоверены документом о качестве, представленным предприятием-изготовителем заготовки.

6.2 Качество поверхности металлического и лакокрасочного покрытий ППН определяют визуально без применения увеличительного оборудования.

6.3 Качество цинкового покрытия проверяют по ГОСТ 9.302-88 и ГОСТ 9.301-86.

6.4 Размеры ППН, контролируют рулеткой по ГОСТ 7502-98, металлической линейкой по ГОСТ 427-75, штангенциркулем по ГОСТ 166-89. Ширину и высоту ППН измеряют на расстоянии от 40 до 500 мм от концов, длину - по двум продольным сторонам.

6.5 Серповидность по ребру ППН проверяют поверочной линейкой длиной 1 м по ГОСТ 8026-92 и набором щупов по действующим нормативным документам. Общую серповидность определяют с помощью струны, закрепленной на концах ребра гофра, и линейки по ГОСТ 427-75.

6.6 Косину резов ППН измеряют линейкой по ГОСТ 427-75 и угольником по ГОСТ 3749-77, установленным по крайнему ребру профиля.

6.7 За результат измерения размеров 6.3-6.6 принимают среднеарифметическое значение трех измерений в одном сечении и по одной линии, при этом результаты каждого измерения должны быть в пределах нормируемых допусков.

6.8 Размеры и форму ППН допускается контролировать другими поверенными средствами измерения, утвержденными в установленном порядке и обеспечивающими необходимую точность измерения.

6.9 Размеры высоты вытяжки, шага пуклевки, радиусы гибки полок, обеспечиваются инструментом и на готовых профилях не контролируются.

6.10 Массу ППН определяют весами среднего класса точности взвешивания согласно ГОСТ Р 53228-2008.

Инв. № подл.	Подп. и дата	Взам. инв. №	Инв. № дубл.	Подп. и дата

Изм.	Лист	№ докум.	Подп.	Дата

ТУ 24.33.20-014-57099372-2018

Лист
16

6.11 Величину прогиба настила проверяют путем приложения к нему нагрузок, превышающих расчетные на 25%, согласно Приложению Г.

7 Транспортирование

7.1 ППН перевозят транспортом всех видов в соответствии с правилами перевозки и условиями погрузки, разгрузки и крепления пакетов, действующими на транспорте данного вида.

Методы погрузки, разгрузки и крепления пакетов должны обеспечивать сохранение размеров поперечного сечения ППН.

7.2 Транспортирование пачек оцинкованного ППН возможно только в закрытом транспорте (железнодорожных вагонах, контейнерах, закрытых автомашинах, трюмах и т.д.). Допускается при малых расстояниях транспортирования (до 200 км) использование открытых автомашин, при условии исключения попадания в пачки ППН атмосферной влаги, путем применения водонепроницаемой ингибиторной бумаги.

7.3 Длина кузова транспортного средства должна быть не менее длины пакетов с профилированными листами. Пакеты при транспортировании должны быть уложены на деревянные прокладки одинаковой толщины не менее 40мм, шириной не менее 100 мм и длиной больше габаритного размера пакета не менее чем на 100 мм.

7.4 При перевозке ППН пакеты должны быть размещены и закреплены при помощи текстильных стяжек в транспортном средстве способом, предотвращающем их самопроизвольное перемещение и смещение ППН относительно друг друга в процессе движения транспортного средства.

7.5 Запрещается укладывать на ППН тяжёлые грузы, способные вызвать деформацию листов и повреждение покрытия.

7.6 Погрузка и выгрузка пакетов с ППН осуществляется при помощи подъемной техники с мягкими стропами. При ручной разгрузке необходимо привлечение достаточного количества рабочих (из расчета 1 человек на 1,5-2 м.п. ППН), но не менее 2х человек. При снятии ППН из пачки смещение их вдоль не допускается, поднимать ППН необходимо строго вверх.

7.7 Запрещается:

- выгрузка ППН на заводненные и загрязненные участки;
- извлечение ППН из пачки волоком, ППН должны извлекаться из пакета строго вверх;
- удары по ППН и их сбрасывание с любой высоты;

Инв. № подл.	Подп. и дата	Взам. инв. №	Инв. № дубл.	Подп. и дата

Изм.	Лист	№ докум.	Подп.	Дата

ТУ 24.33.20-014-57099372-2018

Лист

17

7.8 Условия транспортирования ППН при воздействии климатических факторов должны соответствовать условиям 7 по ГОСТ 15150-69.

8 ХРАНЕНИЕ

8.1 ППН следует хранить в заводской упаковке в неоттапливаемых складах закрытого типа или под навесом, защищающим их от воздействия прямых солнечных лучей, атмосферных осадков и пыли с соблюдением установленных мер противопожарной безопасности не более 45 дней с момента производства. При более длительном хранении пакеты ППН должны быть уложены через прокладки, для обеспечения вентиляции и стока воды. Внимание! Профилированные листы из оцинкованного металла и листы без покрытия должны быть дополнительно защищены от резких перепадов температур, условия хранения должны исключать возможность образования на поверхности металла и между слоями листов конденсированной влаги.

8.2 При складировании транспортные пакеты необходимо устойчиво укладывать на ровную площадку, имеющую уклон до 3° для отвода дождевых и талых вод с площадки и свободного стока влаги с пакетов.

8.3 Черные ППН должны храниться по условиям 3 (ЖС) ГОСТ 15150-69. Оцинкованные ППН должны храниться по условиям 7 (Ж1) ГОСТ 15150-69.

8.4 Запрещается хранение на ППН любых грузов, способных вызвать повреждение покрытия и деформацию листов.

9 РЕКОМЕНДАЦИИ ПО МОНТАЖУ И ЭКСПЛУАТАЦИИ

9.1 В соответствии со СНиП 2.03.11:

- ППН из оцинкованной стали без дополнительного защитно-декоративного покрытия допускается применять только в неагрессивной среде;

- ППН из оцинкованной стали с дополнительным защитно-декоративным покрытием допускается использовать в неагрессивной и слабоагрессивной средах.

9.2 Типоразмер ППН назначается специализированной проектной организацией исходя из прочностных расчетов конструкций, по справочным значениям расчетных геометрических характеристик профилей при поперечном изгибе.

Инв. № подл.	Подп. и дата
Взам. инв. №	Инв. № дубл.
Подп. и дата	Подп. и дата

Изм.	Лист	№ докум.	Подп.	Дата
------	------	----------	-------	------

ТУ 24.33.20-014-57099372-2018

Лист
18

9.3 Монтажные работы следует производить силами квалифицированных аттестованных специалистов согласно утвержденной проектно-технической документации и проекта производства работ.

9.4 Основное требование безопасности при использовании настилов - правильное ориентирование настила относительно несущих опор. При правильном ориентировании настила несущие полосы должны опираться на несущие опоры (рис. 4а), 4б). При неправильном ориентировании настил теряет несущую способность, что может привести к разрушению конструкции (рис. 4, в).

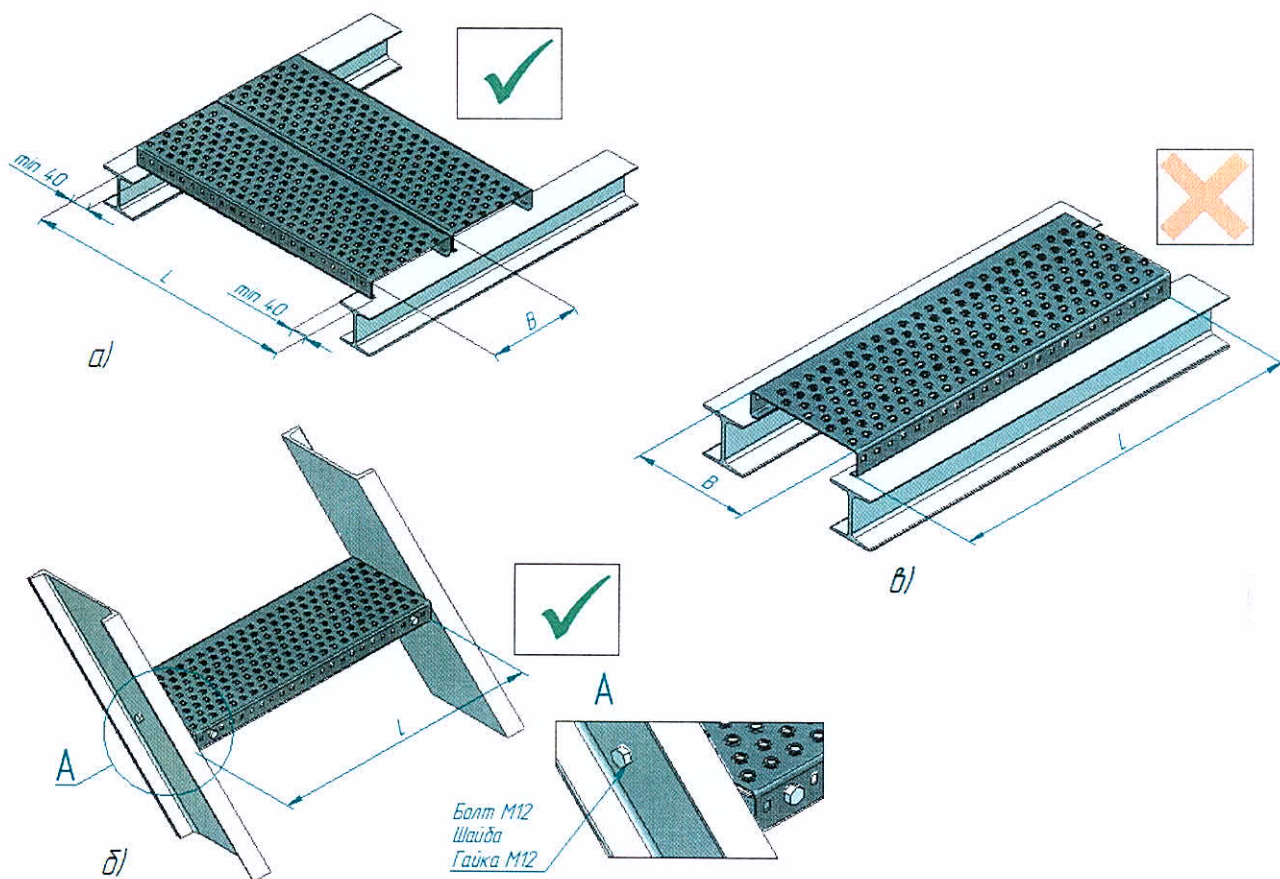


Рис. 4 Пример расположения настила на опорах:

- а) правильное расположение ППН на опорах;
- б) правильное положение ступени;
- в) неправильное расположение настила на опорах

9.5 Раскрой ППН должен производиться методами, исключающими механические повреждения защитного покрытия. Не допускается резка ППН с помощью термических способов резки, а также абразивными кругами, образующими искры.

9.6 Основные типы крепления ППН приведены на рисунке 5.

Изм.	Лист	№ докум.	Подп.	Дата
Инвар. № подл.	Подп. и дата	Взам. инв. №	Инв. № дубл.	Подп. и дата

ТУ 24.33.20-014-57099372-2018

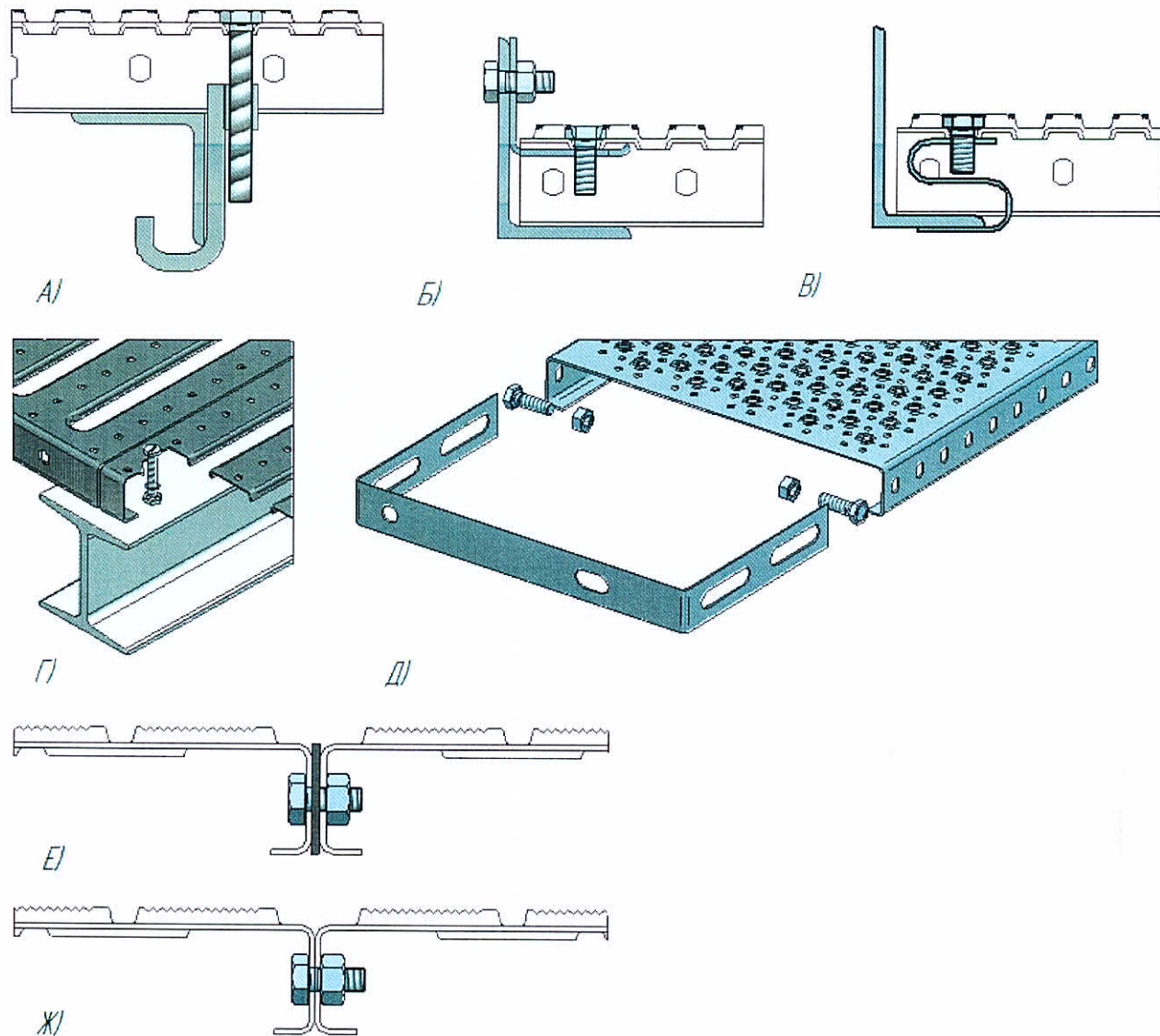


Рис.5. Типы крепления ППН.

А) Крепежный крюк.

Б) Поддерживающий зажим.

В) S-образная скоба

Г) Крепление болтом или саморезом через имеющиеся в ППН отверстия. Применимо для настилов «Трап», «Круглый», «Закрытый».

Д) Гнутая монтажная планка для соединения настилов по длине или креплению ступеней из него к опорной конструкции.

Е) Соединение ППН в единую поверхность по ширине с помощью болтов с использованием прокладки.

Ж) Соединение ППН в единую поверхность по ширине с помощью болтов без прокладки.

Инв. № подл.	Подп. и дата
Взам. инв. №	Инв. № дубл.
Подп. и дата	Подп. и дата

Изм.	Лист	№ докум.	Подп.	Дата
------	------	----------	-------	------

ТУ 24.33.20-014-57099372-2018

9.7 Не допускается производить крепление и стыковку профилированных листов с помощью электро-газосварки.

9.8 По окончании монтажа следует, подкрасить места продольных отрезков ППН и царапин, по каким-либо причинам образовавшихся на поверхности ППН в ходе монтажа, удалить с поверхности ППН стружки и мусор, в дальнейшем не реже 2х раз в год производить очистку поверхности ППН от мусора.

10 Гарантии изготовителя

10.1 При соблюдении всех вышеописанных условий транспортирования, хранения, монтажа и эксплуатации ППН ООО «Верхневолжский СМЦ» гарантирует сохранение эксплуатационных и эстетических свойств продукции в течение 3 месяцев с момента отгрузки потребителю для ППН без покрытия, 6 месяцев для ППН с цинковым покрытием и 1 год для ППН с лакокрасочным покрытием.

10.2 Срок службы ППН в зависимости от условий эксплуатации, при эксплуатации в нормальных условиях не менее 10 лет.

10.3 Гарантийные обязательства распространяются на ППН, монтаж которых произведен строительной организацией, имеющей Свидетельство о допуске к работам по монтажу металлических конструкций.

10.4 Помимо нарушений требований настоящих ТУ, основаниями для выполнения гарантийных обязательств не являются:

- изменение глянца, а также изменение первоначального цвета защитно-декоративного покрытия в процессе эксплуатации продукции (естественное «старение» цвета, образование защитной оксидной пленки на цинковом покрытии).
- повреждение ППН, вызванные механическими, температурными и химическими воздействиями в ходе его монтажа и эксплуатации, а также стихийными бедствиями природного и техногенного характера;
- коррозия обрезной кромки ППН.

Инв. № подл.	Подп. и дата	Взам. инв. №	Инв. № дубл.	Подп. и дата

Изм.	Лист	№ докум.	Подп.	Дата

ТУ 24.33.20-014-57099372-2018

11 Требования безопасности

11.1 ППН с защитно-декоративным полимерным покрытием или без такового являются нетоксичным и пожаробезопасным изделием в соответствии с ГОСТ 12.1.044-89.

11.2 Рабочие, руководители, специалисты и служащие, выполняющие работы по изготовлению или монтажу ППН, должны быть обеспечены спецодеждой, спецобувью и другими средствами индивидуальной защиты, соответствующими ГОСТ 12.4.011-89, ГОСТ 12.4.103-83, ГОСТ 12.4.028-76.

11.3 Любое перемещение ППН необходимо производить только в перчатках или рукавицах, избегая касания поверхности листов голыми руками, так как в местах касания существует опасность травмирования рук.

11.4 Изделия должны иметь документы (сертификаты) безопасности, предусмотренные действующим законодательством и оформленные в установленном порядке.

11.5 К работе по производству и монтажу изделий допускаются лица не моложе 18 лет, прошедшие предварительный медицинский осмотр, а также профессиональную подготовку, вводный инструктаж по технике безопасности труда, производственной санитарии. Периодичность проведения инструктажей на рабочих местах и проверка знания рабочих по охране труда и безопасному ведению процессов не реже 1 раза в 6 месяцев.

11.6 При погрузочно-разгрузочных работах должны соблюдаться требования безопасности по ГОСТ 12.3.009-76.

11.7 Все работы при производстве изделий должны проводиться с соблюдением отраслевых правил по охране труда, утвержденных в установленном порядке.

11.8 Требования безопасности к производственным процессам и производственному оборудованию – по ГОСТ 12.3.002-2014, ГОСТ 12.2.003-91.

12 ТРЕБОВАНИЯ ОХРАНЫ ОКРУЖАЮЩЕЙ СРЕДЫ

12.1 Выбросы вредных веществ в процессе производства ППН на автоматической линии – в пределах ПДК, отвечают требованиям ГН 2.2.5.1313-03, ГН 2.1.6.1338-03 и ГОСТ 12.1.005-88.

Инв. № подл.	Подп. и дата	Взам. инв. №	Инв. № дубл.	Подп. и дата

Изм.	Лист	№ докум.	Подп.	Дата	ТУ 24.33.20-014-57099372-2018	Лист
						22

12.2 При монтаже и эксплуатации ППН, изготовленных в соответствии с настоящими техническими условиями, вредные выбросы в атмосферу отсутствуют.

12.3 Вредные производственные стоки отсутствуют.

12.4 Все отходы данного производства должны собираться в транспортную тару и сдаваться централизованно для утилизации, как лом черных металлов с последующей переплавкой.

Инв. № подл.	Подп. и дата	Взам. инв. №	Инв. № дубл.	Подп. и дата						
Изм.	Лист	№ докум.	Подп.	Дата	ТУ 24.33.20-014-57099372-2018					Лист
										23

Приложение А
(Справочное)
Форма, типовые размеры профилей

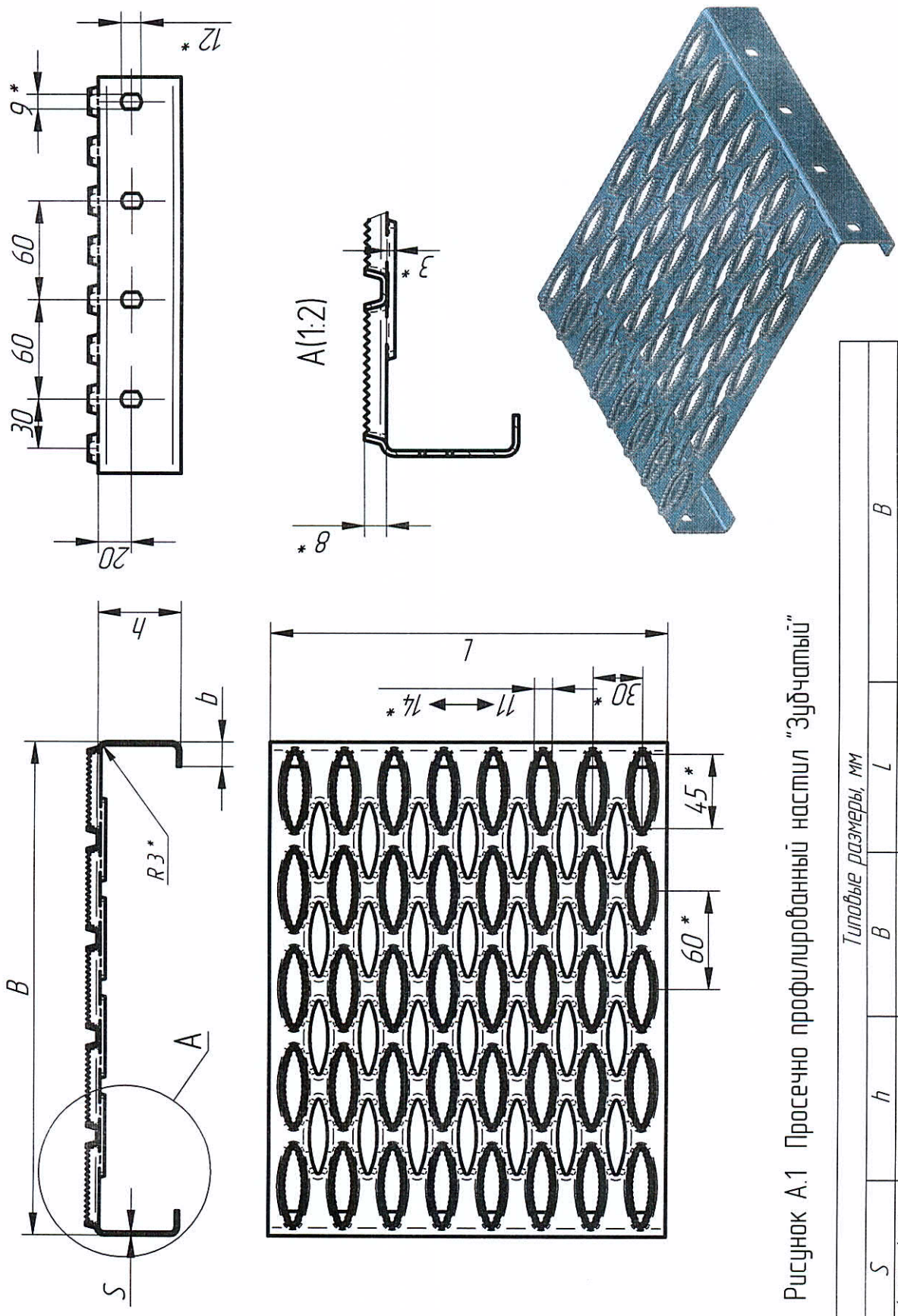


Рисунок А.1 Просечно профилированный настил "Зубчатый"

Типовые размеры, мм				
S	h	B	L	B
15 / 2,0 / 2,5	40 / 50 / 75	15 / 20 / 25	max 3000	120/180/240/300/360/420/480

* Размер обеспечивается инструментом.

Изм	Лист	№ документа	Подпись	Дата

ТУ 24.33.20-014-57099372-2018

Изм	Лист	№ документа	Подпись	Дата
-----	------	-------------	---------	------

ТУ 24.33.20-014-57099372-2018

Лист
26

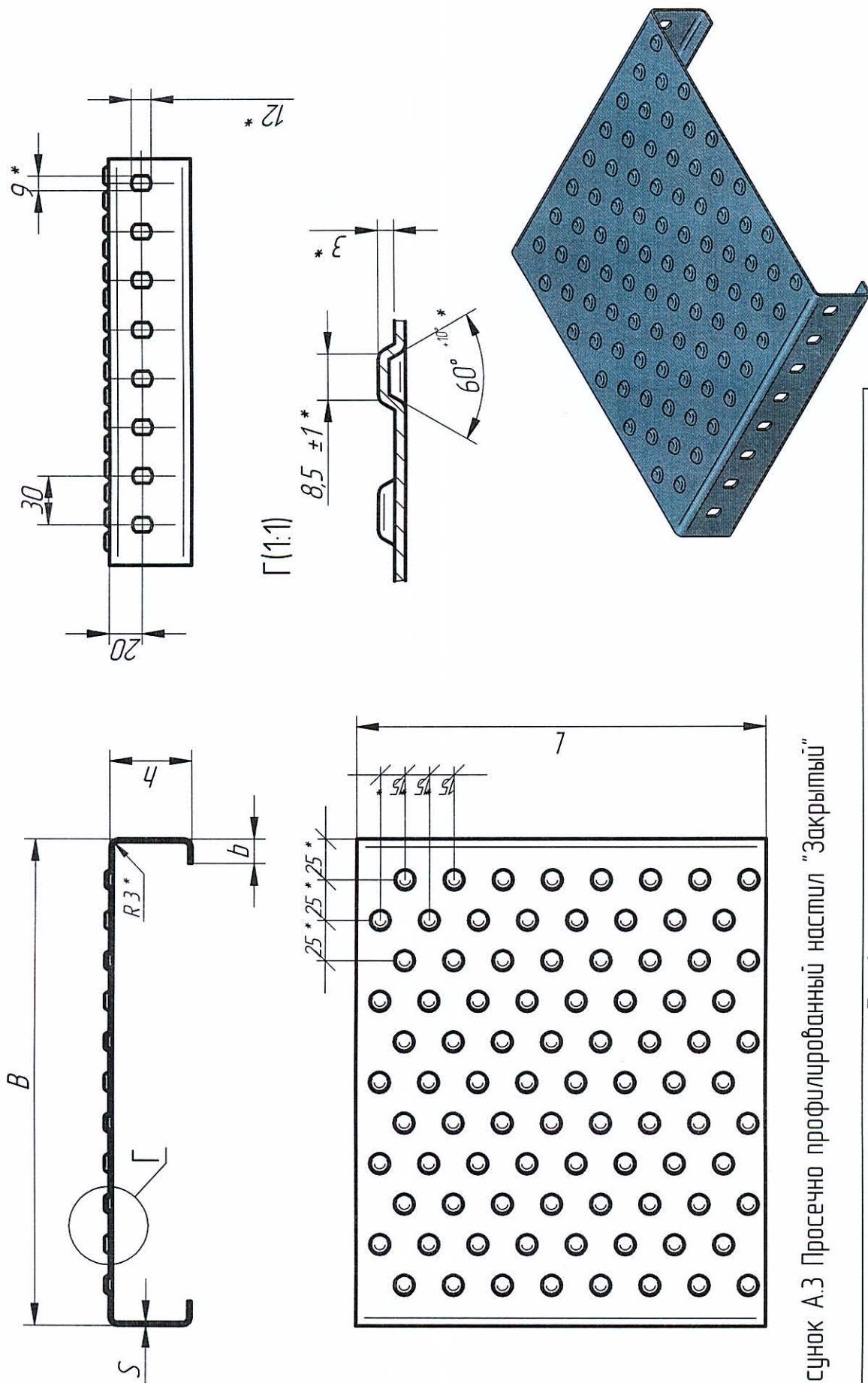


Рисунок А.3 Просечно профилированный настил "Закрытый"

Типовые размеры, мм				
S	h	B	L	B
1,5 / 2,0 / 2,5	40 / 50 / 75	15 / 20 / 25	max 3000	150 / 200 / 250 / 300 / 400

* Размер обеспечивается инструментом.

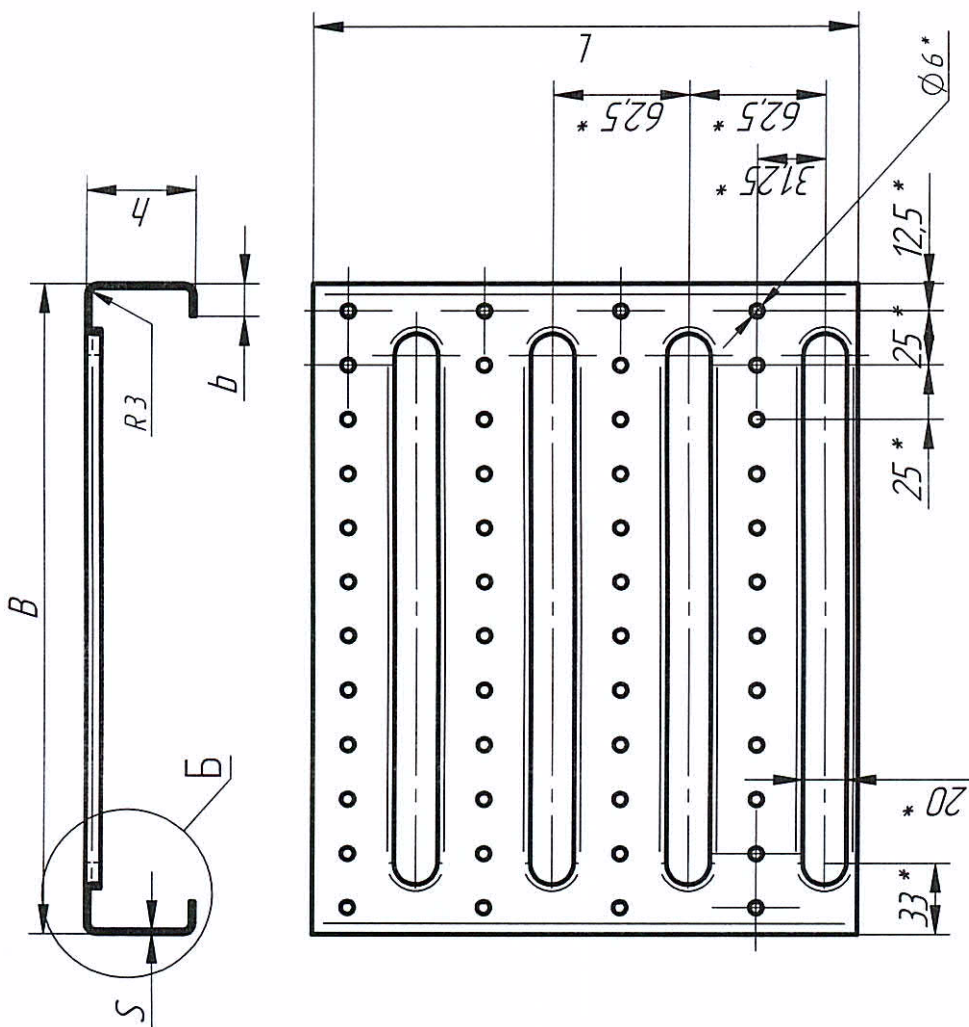
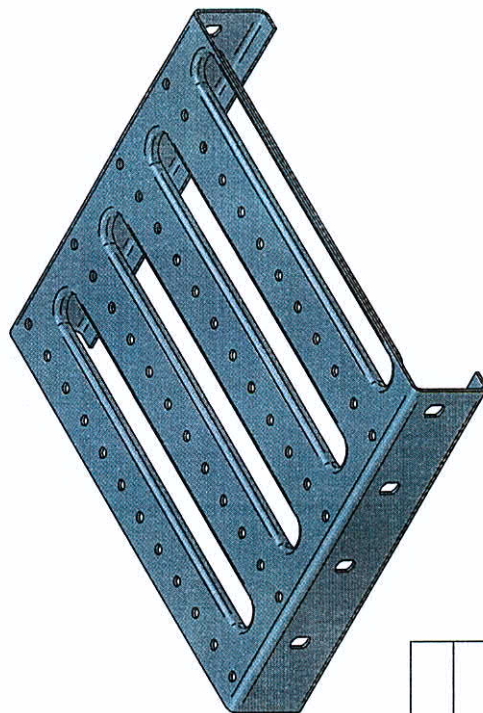
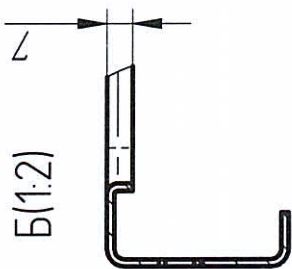
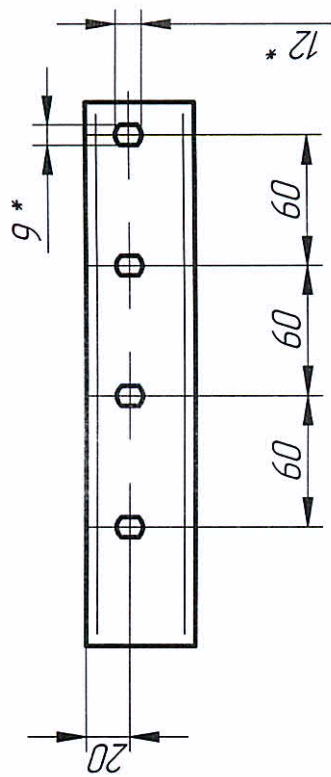


Рисунок А.4 Просечно профилированный настил "Трап"

Типовые размеры, мм				
S	h	B	L	B
1,5 / 2,0 / 2,5	40 / 50 / 75	15 / 20 / 25	max 3000	150 / 200 / 300

* Размер обеспечивается инструментом.

Изм	Лист	№ документа	Подпись	Дата
-----	------	-------------	---------	------

ТУ 24.33.20-014-57099372-2018

Лист	27
------	----

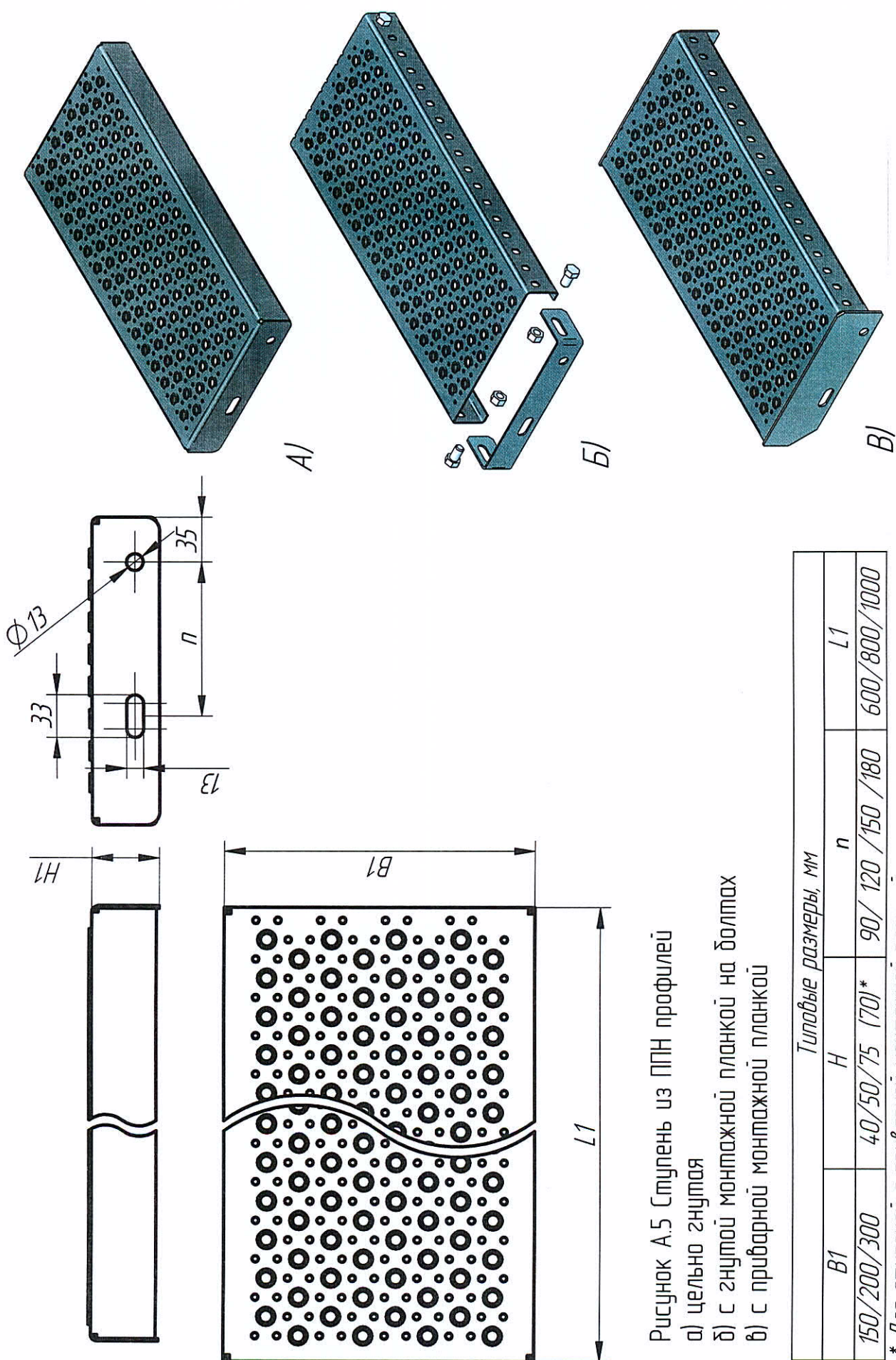


Рисунок А.5 Ступень из ППН профилей
 а) цельно гнутая
 б) с гнутой монтажной планкой на болтах
 в) с приварной монтажной планкой

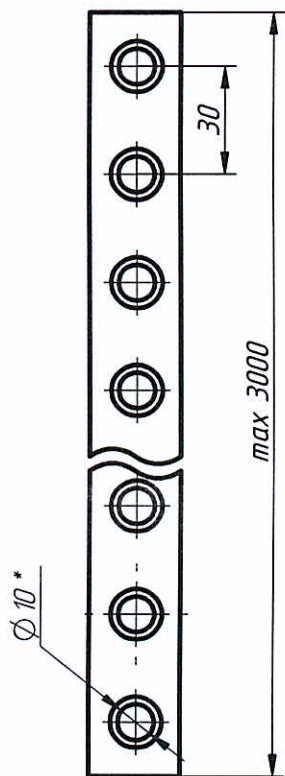
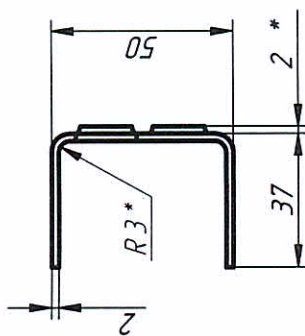
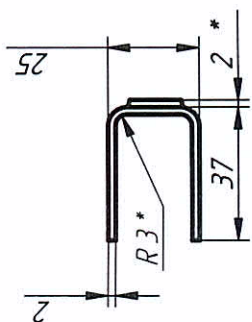
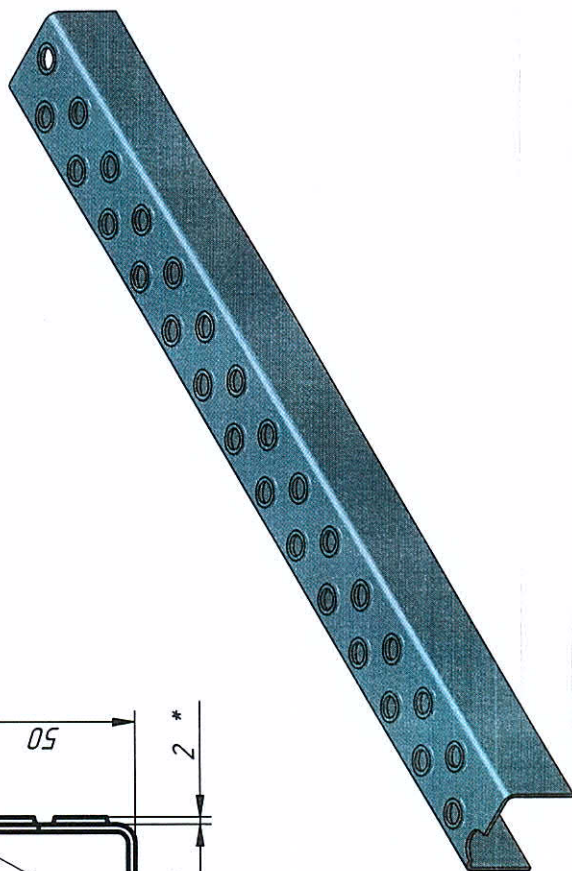
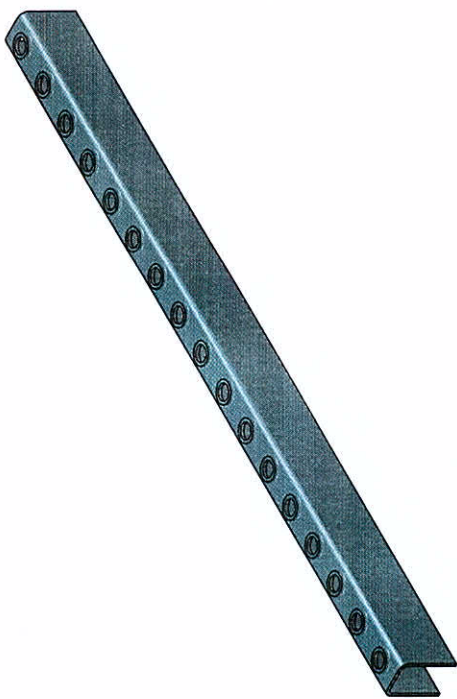
Типовые размеры, мм		
B1	H	n
150/200/300	40/50/75 (70)*	90/120/150/180/600/800/1000

* Для ступеней с приварной монтажной планкой

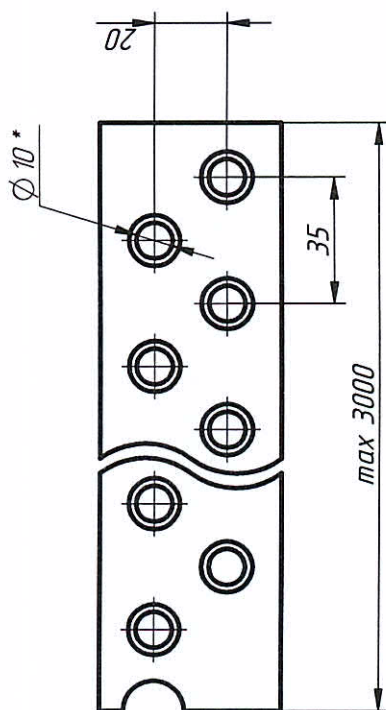
Изм	Лист	№ документа	Подпись	Дата
-----	------	-------------	---------	------

ТУ 24.33.20-014-57099372-2018

Лист
28



А/



Б/

Рисунок А.6 Перекладки
 а) с одним рядом отверстий
 б) с двумя рядами отверстий
 * Размеры обеспечиваются инструментом

Изм	Лист	№ документа	Подпись	Дата

ТУ 24.33.20-014-57099372-2018

Лист

29

Инв. № подл.	Подп. и дата	Взам. инв. №	Инв. № дубл.	Подп. и дата

Приложение Б
(справочное)

Теоретическая масса одного метра длины ППН, кг.

Высота Н (мм) Ширина В (мм)	40						50						75								
	120	180	240	300	360	420	120	180	240	300	360	420	120	180	240	300	360	420	480		
1,5	2,47	3,12	3,78	4,43	5,1	5,76	6,41	2,71	3,36	4,01	4,66	5,34	6	6,65	3,29	3,95	4,6	5,25	5,93	6,62	7,27
2,0	3,23	4,08	4,93	5,77	6,65	7,49	8,33	3,54	4,39	5,24	6,08	6,96	7,8	8,65	4,33	5,18	6,02	6,87	7,74	8,63	9,48
2,5	3,96	4,99	6,02	7,07	8,12	9,15	10,18	4,35	5,38	6,41	7,46	8,51	9,54	10,57	5,33	6,36	7,4	8,42	9,5	10,57	11,61
Оцинкованная сталь																					
1,5	2,66	3,35	4,06	4,76	5,48	6,19	6,89	2,91	3,61	4,31	5,01	5,74	6,45	7,15	3,54	4,25	4,95	5,64	6,37	7,12	7,82
2,0	3,47	4,39	5,30	6,20	7,15	8,05	8,95	3,81	4,72	5,63	6,54	7,48	8,39	9,30	4,65	5,57	6,47	7,39	8,32	9,28	10,19
2,5	4,26	5,36	6,47	7,60	8,73	9,84	10,94	4,68	5,78	6,89	8,02	9,15	10,26	11,36	5,73	6,84	7,96	9,05	10,21	11,36	12,48
Нержавеющая сталь																					
1,5	2,35	2,96	3,59	4,21	4,85	5,47	6,09	2,57	3,19	3,81	4,43	5,07	5,70	6,32	3,13	3,75	4,37	4,99	5,63	6,29	6,91
2,0	3,07	3,88	4,68	5,48	6,32	7,12	7,91	3,36	4,17	4,98	5,78	6,61	7,41	8,22	4,11	4,92	5,72	6,53	7,35	8,20	9,01
Алюминий																					
1,5	0,88	1,11	1,35	1,58	1,82	2,06	2,29	0,97	1,20	1,43	1,66	1,91	2,14	2,38	1,18	1,41	1,64	1,88	2,12	2,36	2,60
2,0	1,15	1,46	1,76	2,06	2,38	2,68	2,98	1,26	1,57	1,87	2,17	2,49	2,79	3,09	1,55	1,85	2,15	2,45	2,76	3,08	3,39
2,5	1,41	1,78	2,15	2,53	2,90	3,27	3,64	1,55	1,92	2,29	2,66	3,04	3,41	3,78	1,90	2,27	2,64	3,01	3,39	3,78	4,15

Изм.	Лист	№ докум.	Подп.	Дата

ТУ 24.33.20-014-57099372-2018

Инв. № подл.	Подп. и дата	Взам. инв. №	Инв. № дубл.	Подп. и дата
Изм.	Лист			

ПРИЛОЖЕНИЕ В (справочное)

Таблица нагрузок и прогиба для ППН типа «Зубчатый» с высотой полки h 40мм из стали марки 08ПС.

Толщина, мм	Ширина, мм	Нагрузка, кг/м²																										
		500	600	700	800	900	1000	1100	1200	1300	1400	1500	1600	1700	1800	1900	2000	2100	2200	2300	2400	2500	2600	2700	2800	2900	3000	
1,5	120	Fv	5923	4113	3022	2314	1828	1481	1224	1028	876	756	658	578	511	430	366	314	271	236	206	182	161	143	128	114	103	93
	180	Fv	3949	2742	2015	1543	1219	987	816	686	584	504	439	386	341	287	244	209	181	157	138	121	107	95	85	76	69	62
	240	Fv	2962	2057	1511	1157	914	740	612	514	438	378	329	289	256	215	183	157	136	118	103	91	80	71	64	57	51	46
	300	Fv	2369	1645	1209	926	731	592	490	411	350	302	263	231	204	172	146	126	108	94	83	73	64	57	51	46	41	37
	360	Fv	1974	1371	1007	771	609	494	408	343	292	252	219	193	170	143	122	105	90	79	69	61	54	48	43	38	34	31
	420	Fv	1692	1175	863	661	522	423	350	294	250	216	188	165	146	123	105	90	77	67	59	52	46	41	36	33	29	27
	480	Fv	1481	1028	756	578	457	370	306	257	219	189	165	145	128	108	92	78	68	59	52	45	40	36	32	29	26	23
	120-480	Fp	222	178	148	127	111	99	89	81	74	68	63	59	56	52	49	47	43	39	36	33	30	28	26	24	22	21
	120	Fv	7544	5239	3849	2947	2328	1886	1559	1310	1116	962	838	737	651	549	466	400	345	300	263	231	205	182	163	146	131	118
	180	Fv	5029	3493	2566	1965	1552	1257	1039	873	744	642	559	491	434	366	311	267	230	200	175	154	136	121	108	97	87	79
240	Fv	3772	2619	1925	1473	1164	943	779	655	558	481	419	368	326	274	233	200	173	150	131	116	102	91	81	73	66	59	
300	Fv	3018	2096	1540	1179	931	754	623	524	446	385	335	295	260	219	187	160	138	120	105	93	82	73	65	58	52	47	
360	Fv	2515	1746	1283	982	776	629	520	437	372	321	279	246	217	183	155	133	115	100	88	77	68	61	54	49	44	39	
420	Fv	2155	1497	1100	842	665	539	445	374	319	275	239	210	186	157	133	114	99	86	75	66	58	52	46	42	37	34	
480	Fv	1886	1310	962	737	582	472	390	327	279	241	210	184	163	137	117	100	86	75	66	58	51	46	41	36	33	30	
120-480	Fp	283	226	189	162	141	126	113	103	94	87	81	75	71	67	63	60	55	50	46	42	39	36	33	31	29	27	
120	Fv	9006	6254	4595	3518	2780	2252	1861	1564	1332	1149	1001	879	778	655	557	478	413	359	314	276	245	217	194	174	157	142	
180	Fv	6004	4169	3063	2345	1853	1501	1241	1042	888	766	667	586	518	437	371	318	275	239	209	184	163	145	129	116	104	94	
240	Fv	4503	3127	2297	1759	1390	1126	930	782	666	574	500	440	389	328	279	239	206	179	157	138	122	109	97	87	78	71	
300	Fv	3602	2502	1838	1407	1112	901	744	625	533	459	400	352	311	262	223	191	165	144	126	111	98	87	78	70	63	57	
360	Fv	3002	2085	1532	1173	927	751	620	521	444	383	334	293	259	218	186	159	138	120	105	92	82	72	65	58	52	47	
420	Fv	2573	1787	1313	1005	794	643	532	447	381	328	286	251	222	187	159	136	118	103	90	79	70	62	55	50	45	40	
480	Fv	2252	1564	1149	879	695	563	465	391	333	287	250	220	194	164	139	119	103	90	79	69	61	54	49	44	39	35	
120-480	Fp	338	270	225	193	169	150	135	123	113	104	96	90	84	79	75	71	65	59	54	50	46	43	39	37	34	32	
1,5/2,0/2,5	120-480	Fv	0,08	0,11	0,15	0,19	0,24	0,3	0,36	0,43	0,5	0,58	0,67	0,76	0,85	0,9	0,95	1	1,05	1,1	1,15	1,2	1,25	1,3	1,35	1,4	1,45	1,5
		Fp	0,07	0,1	0,13	0,17	0,21	0,26	0,31	0,37	0,43	0,49	0,56	0,64	0,72	0,8	0,89	0,99	1,05	1,1	1,15	1,2	1,25	1,3	1,35	1,4	1,45	1,5

Обозначения, принятые в таблицах:

Fv – равномерно распределенная нагрузка, кг/м²;

f_v - прогиб при равномерно распределенной нагрузке, см;

Fp – сосредоточенная нагрузка, кг;

f_p - прогиб при сосредоточенной нагрузке, см.

Чтобы гарантировать безопасную эксплуатацию, отклонение при нагрузке не должно превышать 1/200 пролета и в любом случае <4мм с единичной нагрузкой 150 кг/м2 на площадь 200x200 мм.

Таблица нагрузок и прогиба для ППН типа «Зубчатый» с высотой полки h 50мм из стали марки 08ПС.

Толщина, мм	Ширина, мм	500	600	700	800	900	1000	1100	1200	1300	1400	1500	1600	1700	1800	1900	2000	2100	2200	2300	2400	2500	2600	2700	2800	2900	3000	
1,5	120	Fv	8433	5856	4303	3294	2603	2108	1742	1464	1247	1076	937	824	729	651	584	527	475	413	362	318	282	250	224	201	180	163
	180	Fv	5622	3904	2868	2196	1735	1405	1162	976	832	717	625	549	486	434	389	351	317	276	241	212	188	167	149	134	120	109
	240	Fv	4216	2928	2151	1647	1301	1054	871	732	624	538	468	412	365	325	292	264	238	207	181	159	141	125	112	100	90	82
	300	Fv	3373	2342	1721	1318	1041	843	697	586	499	430	375	329	292	260	234	211	190	165	145	127	113	100	89	80	72	65
	360	Fv	2811	1952	1434	1098	868	703	581	488	416	359	312	275	243	217	195	176	158	138	121	106	94	83	75	67	60	54
	420	Fv	2409	1673	1229	941	744	602	498	418	356	307	268	235	208	186	167	151	136	118	103	90	80	72	64	57	52	47
	480	Fv	2108	1464	1076	824	651	527	436	366	312	269	234	206	182	163	146	132	119	103	90	80	70	63	56	50	45	41
	120-480	Fp	316	253	211	181	158	141	126	115	105	97	90	84	79	74	70	67	63	60	57	55	53	49	45	42	39	37
	120	Fv	10817	7512	5519	4225	3338	2704	2235	1878	1600	1380	1202	1056	936	835	749	676	610	530	464	409	361	321	287	257	232	209
	180	Fv	7211	5008	3679	2817	2226	1803	1490	1252	1067	920	801	704	624	556	499	451	407	354	309	272	241	214	191	172	154	139
240	Fv	5408	3756	2759	2113	1669	1352	1117	939	800	690	601	528	468	417	375	338	305	265	232	204	181	161	143	129	116	105	
300	Fv	4327	3005	2207	1690	1335	1082	894	751	640	552	481	423	374	334	300	270	244	212	186	163	145	129	115	103	93	84	
360	Fv	3606	2504	1840	1408	1113	901	745	626	533	460	401	352	312	278	250	225	203	177	155	136	120	107	96	86	77	70	
420	Fv	3090	2146	1577	1207	954	773	639	537	457	394	343	302	267	238	214	193	174	152	133	117	103	92	82	74	66	60	
480	Fv	2704	1878	1380	1056	835	676	559	469	400	345	300	264	234	209	187	169	152	133	116	102	90	80	72	64	58	52	
120-480	Fp	406	324	270	232	203	180	162	147	135	125	116	108	101	95	90	85	81	77	74	71	68	63	58	54	50	47	
120	Fv	13004	9031	6635	5080	4014	3251	2687	2258	1924	1659	1445	1270	1125	1003	901	813	734	638	558	491	435	387	345	309	279	252	
180	Fv	8670	6021	4423	3387	2676	2167	1791	1505	1282	1106	963	847	750	669	600	542	489	425	372	328	290	258	230	206	186	168	
240	Fv	6502	4515	3317	2540	2007	1626	1343	1129	962	829	722	635	562	502	450	406	367	319	279	246	217	193	173	155	139	126	
300	Fv	5202	3612	2654	2032	1605	1300	1075	903	769	663	578	508	450	401	360	325	293	255	223	197	174	155	138	124	111	101	
360	Fv	4335	3010	2212	1693	1338	1084	896	753	641	553	482	423	375	334	300	271	245	213	186	164	145	129	115	103	93	84	
420	Fv	3716	2580	1896	1451	1147	929	768	645	550	474	413	363	321	287	257	232	210	182	160	140	124	110	99	88	80	72	
480	Fv	3251	2258	1659	1270	1003	813	672	564	481	415	361	317	281	251	225	203	183	159	140	123	109	97	86	77	70	63	
120-480	Fp	488	390	325	279	244	217	195	177	163	150	139	130	122	115	108	103	98	93	89	85	81	76	70	65	61	57	
1,5/2,0/2,5	120-480		500	600	700	800	900	1000	1100	1200	1300	1400	1500	1600	1700	1800	1900	2000	2100	2200	2300	2400	2500	2600	2700	2800	2900	3000
		f _v	0,06	0,09	0,12	0,16	0,2	0,24	0,29	0,35	0,41	0,47	0,54	0,62	0,7	0,78	0,87	0,96	1,05	1,1	1,15	1,2	1,25	1,3	1,35	1,4	1,45	1,5
		f _p	0,06	0,08	0,11	0,14	0,17	0,21	0,25	0,3	0,35	0,4	0,46	0,52	0,58	0,65	0,73	0,8	0,88	0,97	1,06	1,15	1,24	1,3	1,35	1,4	1,45	1,5

ТУ 24.33.20-014-57099372-2018

Инв. № подл.	Подп. и дата	Взам. инв. №	Инв. № дубл.	Подп. и дата

Таблица нагрузок и прогиба для ППН типа «Зубчатый» с высотой полки h 75мм из стали марки 08ПС.

Толщина, мм	Ширина, мм																											
		500	600	700	800	900	1000	1100	1200	1300	1400	1500	1600	1700	1800	1900	2000	2100	2200	2300	2400	2500	2600	2700	2800	2900	3000	
1,5	120	16333	11343	8333	6380	5041	4083	3375	2836	2416	2083	1815	1595	1413	1260	1131	1021	926	844	772	709	653	604	560	521	486	454	
	180	10889	7562	5556	4254	3361	2722	2250	1890	1611	1389	1210	1063	942	840	754	681	617	562	515	473	436	403	373	347	324	302	
	240	8167	5671	4167	3190	2521	2042	1687	1418	1208	1042	907	798	706	630	566	510	463	422	386	354	327	302	280	260	243	227	
	300	6533	4537	3333	2552	2016	1633	1350	1134	966	833	726	638	565	504	452	408	370	337	309	284	261	242	224	208	194	181	
	360	5444	3781	2778	2127	1680	1361	1125	945	805	694	605	532	471	420	377	340	309	281	257	236	218	201	187	174	162	151	
	420	4667	3241	2381	1823	1440	1167	964	810	690	595	519	456	404	360	323	292	265	241	221	203	187	173	160	149	139	130	
	480	4083	2836	2083	1595	1260	1021	844	709	604	521	454	399	353	315	283	255	231	211	193	177	163	151	140	130	121	113	
	120-480	ƒ _p	613	490	408	350	306	272	245	223	204	188	175	163	153	144	136	129	123	117	111	107	102	98	94	91	88	84
2,0	120	21168	14700	10800	8269	6533	5292	4373	3675	3131	2700	2352	2067	1831	1633	1466	1323	1200	1093	1000	919	847	783	726	675	629	588	
	180	14112	9800	7200	5512	4355	3528	2916	2450	2088	1800	1568	1378	1221	1089	977	882	800	729	667	612	564	522	484	450	419	392	
	240	10584	7350	5400	4134	3267	2646	2187	1837	1566	1350	1176	1034	916	817	733	661	600	547	500	459	423	391	363	337	315	294	
	300	8467	5880	4320	3307	2613	2117	1749	1470	1253	1080	941	827	732	653	586	529	480	437	400	367	339	313	290	270	252	235	
	360	7056	4900	3600	2756	2178	1764	1458	1225	1044	900	784	689	610	544	489	441	400	364	333	306	282	261	242	225	210	196	
	420	6048	4200	3086	2362	1867	1512	1250	1050	895	771	672	591	523	467	419	378	343	312	286	262	242	224	207	193	180	168	
	480	5292	3675	2700	2067	1633	1323	1093	919	783	675	588	517	458	408	366	331	300	273	250	230	212	196	181	169	157	147	
	120-480	ƒ _p	794	635	529	454	397	353	318	289	265	244	227	212	198	187	176	167	159	151	144	138	132	127	122	118	113	109
2,5	120	25715	17857	13120	##	##	7937	6429	5313	4464	3804	3280	2857	2511	2224	1984	1781	1607	1458	1328	1215	1116	1029	951	882	820	764	714
	180	17143	11905	8746	6697	5291	4286	3542	2976	2536	2187	1905	1674	1483	1323	1187	1071	972	885	810	744	686	634	588	547	510	476	
	240	12857	8929	6560	5022	3968	3214	2656	2232	1902	1640	1429	1256	1112	992	890	804	729	664	608	558	514	475	441	410	382	357	
	300	10286	7143	5248	4018	3175	2571	2125	1786	1522	1312	1143	1004	890	794	712	643	583	531	486	446	411	380	353	328	306	286	
	360	8572	5952	4373	3348	2646	2143	1771	1488	1268	1093	952	837	741	661	594	536	486	443	405	372	343	317	294	273	255	238	
	420	7347	5102	3748	2870	2268	1837	1518	1276	1087	937	816	717	636	567	509	459	416	379	347	319	294	272	252	234	218	204	
	480	6429	4464	3280	2511	1984	1607	1328	1116	951	820	714	628	556	496	445	402	364	332	304	279	257	238	220	205	191	179	
	120-480	ƒ _p	964	771	643	551	482	429	386	351	321	297	276	257	241	227	214	203	193	184	175	168	161	154	148	143	138	133
1,5/2,0/2,5		500	600	700	800	900	1000	1100	1200	1300	1400	1500	1600	1700	1800	1900	2000	2100	2200	2300	2400	2500	2600	2700	2800	2900	3000	
	ƒ _v	0,05	0,06	0,09	0,11	0,14	0,17	0,2	0,24	0,28	0,33	0,37	0,42	0,48	0,53	0,6	0,66	0,73	0,8	0,87	0,95	1,03	1,11	1,2	1,29	1,38	1,48	
	ƒ _p	0,04	0,05	0,07	0,09	0,12	0,14	0,17	0,2	0,24	0,27	0,31	0,35	0,4	0,45	0,5	0,55	0,6	0,66	0,72	0,78	0,85	0,92	0,99	1,06	1,14	1,22	

ТУ 24.33.20-014-57099372-2018

Инв. № подл.	Подп. и дата	Взам. инв. №	Инв. № дубл.	Подп. и дата

Таблица нагрузок и прогиба для ППН типа «Круглый» и «Закрытый» с высотой полки h 40 мм из стали марки 08ПС.

Толщина, мм	Ширина, мм	Длина, мм																										
		500	600	700	800	900	1000	1100	1200	1300	1400	1500	1600	1700	1800	1900	2000	2100	2200	2300	2400	2500	2600	2700	2800	2900	3000	
1,5	150	fv	4739	3291	2418	1851	1463	1185	979	823	701	604	527	463	409	344	293	251	217	189	165	145	129	114	102	91	82	74
		fp	296	237	197	169	148	132	118	108	99	91	85	79	74	70	66	62	57	52	48	44	40	37	35	32	30	28
	200	fv	3554	2468	1813	1388	1097	888	734	617	526	453	395	347	307	258	220	188	163	141	124	109	96	86	77	69	62	56
		fp	222	178	148	127	111	99	89	81	74	68	63	59	56	52	49	47	43	39	36	33	30	28	26	24	22	21
	250	fv	2843	1974	1451	1111	878	711	587	494	421	363	316	278	245	207	176	151	130	113	99	87	77	69	61	55	49	45
		fp	222	178	148	127	111	99	89	81	74	68	63	59	56	52	49	47	43	39	36	33	30	28	26	24	22	21
	300	fv	2369	1645	1209	926	731	592	490	411	350	302	263	231	204	172	146	126	108	94	83	73	64	57	51	46	41	37
		fp	222	178	148	127	111	99	89	81	74	68	63	59	56	52	49	47	43	39	36	33	30	28	26	24	22	21
	350	fv	2031	1410	1036	793	627	508	420	353	300	259	226	198	175	148	125	108	93	81	71	62	55	49	44	39	35	32
		fp	222	178	148	127	111	99	89	81	74	68	63	59	56	52	49	47	43	39	36	33	30	28	26	24	22	21
	400	fv	1777	1234	907	694	548	444	367	309	263	227	197	174	153	129	110	94	81	71	62	54	48	43	38	34	31	28
		fp	222	178	148	127	111	99	89	81	74	68	63	59	56	52	49	47	43	39	36	33	30	28	26	24	22	21
2	150	fv	6035	4191	3079	2358	1863	1509	1247	1048	893	770	671	589	521	439	373	320	276	240	210	185	164	146	130	117	105	95
		fp	377	302	251	216	189	168	151	137	126	116	108	101	94	89	84	79	73	66	61	56	51	47	44	41	38	36
	200	fv	4526	3143	2309	1768	1397	1132	935	786	670	577	503	442	391	329	280	240	207	180	158	139	123	109	98	87	79	71
		fp	283	226	189	162	141	126	113	103	94	87	81	75	71	67	63	60	55	50	46	42	39	36	33	31	29	27
	250	fv	3621	2515	1848	1415	1118	905	748	629	536	462	402	354	313	263	224	192	166	144	126	111	98	87	78	70	63	57
		fp	283	226	189	162	141	126	113	103	94	87	81	75	71	67	63	60	55	50	46	42	39	36	33	31	29	27
	300	fv	3018	2096	1540	1179	931	754	623	524	446	385	335	295	260	219	187	160	138	120	105	93	82	73	65	58	52	47
		fp	283	226	189	162	141	126	113	103	94	87	81	75	71	67	63	60	55	50	46	42	39	36	33	31	29	27
	350	fv	2587	1796	1320	1010	798	647	534	449	383	330	287	253	223	188	160	137	118	103	90	79	70	62	56	50	45	41
		fp	283	226	189	162	141	126	113	103	94	87	81	75	71	67	63	60	55	50	46	42	39	36	33	31	29	27
	400	fv	2263	1572	1155	884	699	566	468	393	335	289	251	221	195	165	140	120	104	90	79	69	61	55	49	44	39	36
		fp	283	226	189	162	141	126	113	103	94	87	81	75	71	67	63	60	55	50	46	42	39	36	33	31	29	27
2,5	150	fv	7205	5003	3676	2814	2224	1801	1489	1251	1066	919	801	704	622	524	446	382	330	287	251	221	196	174	155	139	125	113
		fp	450	360	300	257	225	200	180	164	150	139	129	120	113	106	100	95	87	79	72	67	61	57	53	49	46	43
	200	fv	5404	3753	2757	2111	1668	1351	1116	938	799	689	600	528	467	393	334	287	248	215	188	166	147	130	116	104	94	85
		fp	338	270	225	193	169	150	135	123	113	104	96	90	84	79	75	71	65	59	54	50	46	43	39	37	34	32
	250	fv	4323	3002	2206	1689	1334	1081	893	751	639	551	480	422	373	314	267	229	198	172	151	133	117	104	93	84	75	68
		fp	338	270	225	193	169	150	135	123	113	104	96	90	84	79	75	71	65	59	54	50	46	43	39	37	34	32
	300	fv	3602	2502	1838	1407	1112	901	744	625	533	459	400	352	311	262	223	191	165	144	126	111	98	87	78	70	63	57
		fp	338	270	225	193	169	150	135	123	113	104	96	90	84	79	75	71	65	59	54	50	46	43	39	37	34	32
	350	fv	3088	2144	1575	1206	953	772	638	536	457	394	343	302	267	225	191	164	141	123	108	95	84	75	67	60	54	49
		fp	338	270	225	193	169	150	135	123	113	104	96	90	84	79	75	71	65	59	54	50	46	43	39	37	34	32
	400	fv	2702	1876	1378	1055	834	675	558	469	400	345	300	264	233	197	167	143	124	108	94	83	73	65	58	52	47	42
		fp	338	270	225	193	169	150	135	123	113	104	96	90	84	79	75	71	65	59	54	50	46	43	39	37	34	32
1,5/2,0/2,5	150-400	fv	0,08	0,11	0,15	0,19	0,24	0,3	0,36	0,43	0,5	0,58	0,67	0,76	0,85	0,9	0,95	1	1,05	1,1	1,15	1,2	1,25	1,3	1,35	1,4	1,45	
		fp	0,07	0,1	0,13	0,17	0,21	0,26	0,31	0,37	0,43	0,49	0,56	0,64	0,72	0,8	0,89	0,99	1,05	1,1	1,15	1,2	1,25	1,3	1,35	1,4	1,45	

ТУ 24.33.20-014-57099372-2018

Таблица нагрузок и прогиба для ППН типа «Круглый» и «Закрытый» с высотой полки h 50 мм из стали марки 08ПС.

Толщина, мм	Ширина, мм	500	600	700	800	900	1000	1100	1200	1300	1400	1500	1600	1700	1800	1900	2000	2100	2200	2300	2400	2500	2600	2700	2800	2900	3000	
1,5	150	<i>f_v</i>	6779	4707	3458	2648	2092	1695	1401	1177	1003	865	753	662	586	523	469	424	382	332	290	256	226	201	180	161	145	131
		<i>f_p</i>	424	339	282	242	212	188	169	154	141	130	121	113	106	100	94	89	85	81	77	74	71	66	61	56	53	49
	200	<i>f_v</i>	4794	3329	2446	1873	1480	1199	991	832	709	611	533	468	415	370	332	300	272	239	209	184	163	145	129	116	104	94
		<i>f_p</i>	300	240	200	171	150	133	120	109	100	92	86	80	75	71	67	63	60	57	54	52	50	47	44	41	38	35
	250	<i>f_v</i>	3564	2475	1819	1392	1100	891	736	619	527	455	396	348	308	275	247	223	202	181	158	139	123	110	98	88	79	71
		<i>f_p</i>	278	223	186	159	139	124	111	101	93	86	80	74	70	66	62	59	56	53	51	48	46	45	41	39	36	34
	300	<i>f_v</i>	2809	1951	1433	1097	867	702	580	488	416	358	312	274	243	217	195	176	159	145	127	112	99	88	78	70	63	57
		<i>f_p</i>	263	211	176	150	132	117	105	96	88	81	75	70	66	62	59	55	53	50	48	46	44	42	40	37	34	32
	350	<i>f_v</i>	2269	1576	1158	886	700	567	469	394	336	289	252	222	196	175	157	142	129	117	104	91	81	72	64	58	52	47
		<i>f_p</i>	248	199	165	142	124	110	99	90	83	76	71	66	62	58	55	52	50	47	45	43	41	40	38	35	33	31
	400	<i>f_v</i>	2831	1966	1445	1106	874	708	585	492	419	361	315	277	245	218	196	177	154	134	117	103	91	81	73	65	59	53
		<i>f_p</i>	354	283	236	202	177	157	142	129	118	109	101	94	88	83	79	75	71	67	64	62	57	53	49	46	43	40
2	150	<i>f_v</i>	8695	6038	4436	3397	2684	2174	1797	1510	1286	1109	966	849	752	671	602	543	490	426	373	328	290	258	230	207	186	168
		<i>f_p</i>	543	435	362	311	272	242	217	198	181	167	155	145	136	128	121	114	109	104	99	95	91	84	78	72	68	63
	200	<i>f_v</i>	6144	4266	3134	2400	1896	1536	1269	1067	909	784	683	600	531	474	425	384	348	306	268	236	209	185	166	148	134	121
		<i>f_p</i>	384	307	256	219	192	171	154	140	128	118	110	102	96	90	85	81	77	73	70	67	64	60	56	52	49	45
	250	<i>f_v</i>	4562	3168	2327	1782	1408	1140	942	792	675	582	507	445	395	352	316	285	259	232	203	179	158	140	125	112	101	91
		<i>f_p</i>	356	285	238	204	178	158	143	130	119	110	102	95	89	84	79	75	71	68	65	62	59	57	53	49	46	43
	300	<i>f_v</i>	3591	2494	1832	1403	1108	898	742	623	531	458	399	351	311	277	249	224	204	185	162	143	126	112	100	90	81	73
		<i>f_p</i>	337	269	224	192	168	150	135	122	112	104	96	90	84	79	75	71	67	64	61	59	56	54	51	47	44	41
	350	<i>f_v</i>	2897	2012	1478	1132	894	724	599	503	429	370	322	283	251	224	201	181	164	150	133	117	103	92	82	74	66	60
		<i>f_p</i>	317	254	211	181	158	141	127	115	106	98	91	85	79	75	70	67	63	60	58	55	53	51	49	45	42	39
	400	<i>f_v</i>	3638	2526	1856	1421	1123	909	752	632	538	464	404	355	315	281	252	227	198	172	151	133	117	104	93	84	75	68
		<i>f_p</i>	455	364	303	260	227	202	182	165	152	140	130	121	114	107	101	96	91	87	83	79	74	68	63	59	55	51
2,5	150	<i>f_v</i>	10455	7260	5334	4084	3227	2614	2160	1815	1547	1334	1162	1021	904	807	724	653	589	512	448	395	349	310	277	248	224	202
		<i>f_p</i>	653	523	436	373	327	290	261	238	218	201	187	174	163	154	145	138	131	124	119	114	109	101	94	87	81	76
	200	<i>f_v</i>	7379	5124	3765	2883	2278	1845	1525	1281	1092	941	820	721	638	569	511	461	418	368	322	283	251	223	199	178	161	145
		<i>f_p</i>	461	369	307	264	231	205	184	168	154	142	132	123	115	109	102	97	92	88	84	80	77	73	67	63	58	55
	250	<i>f_v</i>	5472	3800	2792	2137	1689	1368	1130	950	809	698	608	534	473	422	379	342	310	278	244	214	190	169	151	135	121	110
		<i>f_p</i>	427	342	285	244	214	190	171	155	142	132	122	114	107	101	95	90	85	81	78	74	71	68	64	59	55	52
	300	<i>f_v</i>	4302	2988	2195	1681	1328	1076	889	747	636	549	478	420	372	332	298	269	244	222	194	171	151	135	120	108	97	88
		<i>f_p</i>	403	323	269	230	202	179	161	147	134	124	115	108	101	95	90	85	81	77	73	70	67	65	61	57	53	49
	350	<i>f_v</i>	3467	2407	1769	1354	1070	867	716	602	513	442	385	339	300	267	240	217	197	179	159	140	124	110	98	88	79	72
		<i>f_p</i>	379	303	253	217	190	169	152	138	126	117	108	101	95	89	84	80	76	72	69	66	63	61	58	54	50	47
	400	<i>f_v</i>	4381	3043	2235	1711	1352	1095	905	761	648	559	487	428	379	338	303	274	239	208	182	160	141	126	112	101	91	82
		<i>f_p</i>	548	458	365	313	274	243	219	199	183	169	156	146	137	129	122	115	110	104	100	95	89	82	76	71	66	62
1,5/2,0/2,5	150-400	<i>f_v</i>	500	600	700	800	900	1000	1100	1200	1300	1400	1500	1600	1700	1800	1900	2000	2100	2200	2300	2400	2500	2600	2700	2800	2900	3000
		<i>f_p</i>	0,06	0,09	0,12	0,16	0,2	0,24	0,3	0,35	0,41	0,48	0,54	0,62	0,7	0,78	0,87	0,96	1,05	1,1	1,15	1,2	1,25	1,3	1,35	1,4	1,45	1,5

Инв. № подл.	Подп. и дата	Взам. инв. №	Инв. № дубл.	Подп. и дата
Изм.	Лист	№ докум.	Подп.	Дата

Таблица нагрузок и прогиба для ППН типа «Круглый» и «Закрытый» с высотой полки h 75 мм из стали марки 08ГС.

Толщина, мм	Ширина, мм	500	600	700	800	900	1000	1100	1200	1300	1400	1500	1600	1700	1800	1900	2000	2100	2200	2300	2400	2500	2600	2700	2800	2900	3000	
1.5	150	<i>f</i> √	13114	9107	6691	5123	4048	3279	2710	2277	1940	1673	1457	1281	1134	1012	908	820	743	677	620	569	525	485	450	418	390	364
		<i>f</i> p	820	656	546	468	410	364	328	298	273	252	234	219	205	193	182	173	164	156	149	143	137	131	126	121	117	113
		<i>f</i> √	9409	6534	4800	3675	2904	2352	1944	1633	1392	1200	1045	919	814	726	652	588	533	486	445	408	376	348	323	300	280	261
1.5	200	<i>f</i> p	588	470	392	336	294	261	235	214	196	181	168	157	147	138	131	124	118	112	107	102	98	94	90	87	84	81
		<i>f</i> √	7128	4950	3637	2784	2200	1782	1473	1237	1054	909	792	696	617	550	494	445	404	368	337	309	285	264	244	227	212	198
		<i>f</i> p	557	445	371	318	278	247	223	202	186	171	159	148	139	131	124	117	111	106	101	97	93	89	86	82	80	77
1.5	300	<i>f</i> √	5702	3960	2909	2228	1760	1426	1178	990	844	727	634	557	493	440	395	356	323	295	269	248	228	211	196	182	170	158
		<i>f</i> p	535	428	356	305	267	238	214	194	178	164	153	143	134	126	119	113	107	102	97	93	89	86	82	79	76	74
		<i>f</i> √	4684	3253	2390	1830	1446	1171	968	813	693	597	520	457	405	361	324	293	266	242	221	203	187	173	161	149	139	130
1.5	350	<i>f</i> p	512	410	342	293	256	228	205	186	171	158	146	137	128	121	114	108	102	98	93	89	85	82	79	76	73	71
		<i>f</i> √	5345	3712	2727	2088	1650	1336	1104	928	791	682	594	522	462	412	370	334	303	276	253	232	214	198	183	170	159	147
		<i>f</i> p	668	534	445	382	334	297	267	243	223	206	191	178	167	157	148	141	134	127	121	116	111	107	103	99	95	92
1.5	400	<i>f</i> √	16996	11803	8672	6639	5246	4249	3512	2951	2514	2168	1888	1660	1470	1311	1177	1062	964	878	803	738	680	629	583	542	505	472
		<i>f</i> p	1062	850	708	607	531	472	425	386	354	327	304	283	266	250	236	224	212	202	193	185	177	170	163	157	152	147
		<i>f</i> √	12187	8463	6218	4760	3761	3047	2518	2116	1803	1554	1354	1190	1054	940	844	762	691	629	576	529	487	451	418	389	362	339
1.5	250	<i>f</i> p	762	609	508	435	381	339	305	277	254	234	218	203	190	179	169	160	152	145	138	132	127	122	117	113	109	105
		<i>f</i> √	9226	6407	4707	3604	2847	2306	1906	1602	1365	1177	1025	901	798	712	639	577	523	477	436	400	369	341	316	294	274	256
		<i>f</i> p	721	577	481	412	360	320	288	262	240	222	206	192	180	170	160	152	144	137	131	125	120	115	111	107	103	99
1.5	300	<i>f</i> √	7376	5122	3763	2881	2277	1844	1524	1281	1091	941	820	720	638	569	511	461	418	381	349	320	295	273	253	235	219	205
		<i>f</i> p	692	553	461	395	346	307	277	251	231	213	198	184	173	163	154	146	138	132	126	120	115	111	106	102	99	95
		<i>f</i> √	6055	4205	3089	2365	1869	1514	1251	1051	896	772	673	591	524	467	419	378	343	313	286	263	242	224	208	193	180	168
1.5	350	<i>f</i> p	662	530	441	378	331	294	265	241	221	204	189	177	166	156	147	139	132	126	120	115	110	106	102	98	95	91
		<i>f</i> √	6934	4815	3538	2709	2140	1733	1433	1204	1026	884	770	677	600	535	480	433	393	358	328	301	277	256	238	221	206	191
		<i>f</i> p	867	693	578	495	433	385	347	315	289	267	248	231	217	204	193	182	173	165	158	151	144	139	133	128	124	120
1.5	400	<i>f</i> √	20648	14339	10535	8066	6373	5162	4266	3585	3054	2634	2294	2016	1786	1593	1430	1291	1171	1067	976	896	826	764	708	658	614	574
		<i>f</i> p	1291	1032	860	737	645	574	516	469	430	397	369	344	323	304	287	272	258	246	235	224	215	206	199	191	184	178
		<i>f</i> √	14796	10275	7549	5780	4567	3699	3057	2569	2189	1887	1644	1445	1280	1142	1025	925	839	764	699	642	592	547	507	472	440	411
1.5	200	<i>f</i> p	925	740	617	528	462	411	370	336	308	285	264	247	231	218	206	195	185	176	168	161	154	148	142	137	132	128
		<i>f</i> √	11192	7772	5710	4372	3454	2798	2312	1943	1656	1428	1244	1093	968	864	775	700	634	578	529	486	448	414	384	357	333	311
		<i>f</i> p	874	700	583	500	437	389	350	318	291	269	250	233	219	206	194	184	175	167	159	152	146	140	135	130	125	121
1.5	250	<i>f</i> √	8943	6210	4563	3493	2760	2236	1848	1553	1323	1141	994	873	774	690	619	559	507	462	423	388	358	331	307	285	266	248
		<i>f</i> p	838	671	559	479	419	373	335	305	279	258	240	224	210	197	186	177	168	160	152	146	140	134	129	124	120	116
		<i>f</i> √	7336	5094	3743	2866	2264	1834	1516	1274	1085	936	815	716	635	566	508	459	416	379	347	318	293	271	252	234	218	204
1.5	350	<i>f</i> p	802	642	535	459	401	357	321	292	267	247	229	214	201	189	178	169	160	153	146	140	134	128	123	119	115	111
		<i>f</i> √	8432	5856	4302	3294	2603	2108	1742	1464	1247	1076	937	823	729	651	584	527	478	436	399	366	337	312	289	269	251	233
		<i>f</i> p	1054	843	703	602	527	468	422	383	351	324	301	281	264	248	234	222	211	201	192	183	176	169	162	156	151	145
1.5/2,0/2,5	150-400	<i>f</i> √	500	600	700	800	900	1000	1100	1200	1300	1400	1500	1600	1700	1800	1900	2000	2100	2200	2300	2400	2500	2600	2700	2800	2900	3000
		<i>f</i> p	0,05	0,06	0,09	0,11	0,14	0,17	0,2	0,24	0,28	0,33	0,37	0,42	0,48	0,54	0,6	0,66	0,73	0,8	0,87	0,95	1,03	1,11	1,2	1,29	1,38	1,48
		<i>f</i> p	0,04	0,05	0,07	0,09	0,12	0,14	0,17	0,2	0,24	0,27	0,31	0,36	0,4	0,45	0,5	0,55	0,6	0,66	0,72	0,78	0,85	0,92	0,99	1,06	1,14	1,22

ТУ 24.33.20-014-57099372-2018

Инв. № подл.	Подп. и дата	Взам. инв. №	Инв. № дубл.	Подп. и дата
Изм.	Лист	№ докум.	Подп.	Дата

Таблица нагрузок и прогиба для ГПН типа «Трап» с высотой полки h 40мм из стали марки 08ГС.

Толщина, мм	Ширина, мм	500	600	700	800	900	1000	1100	1200	1300	1400	1500	1600	1700	1800	1900	2000	2100	2200	2300	2400	2500	2600	2700	2800	2900	3000	
1,5	150	Fv	4739	3291	2418	1851	1463	1185	979	823	701	604	527	463	409	344	293	251	217	189	165	145	129	114	102	91	82	74
	200	Fv	3554	2468	1813	1388	1097	888	734	617	526	453	395	347	307	258	220	188	163	141	124	109	96	86	77	69	62	56
	250	Fv	2843	1974	1451	1111	878	711	587	494	421	363	316	278	245	207	176	151	130	113	99	87	77	69	61	55	49	45
2,0	150-300	Fp	222	178	148	127	111	99	89	81	74	68	63	59	56	52	49	47	43	39	36	33	30	28	26	24	22	21
	150	Fv	6035	4191	3079	2358	1863	1509	1247	1048	893	770	671	589	521	439	373	320	276	240	210	185	164	146	130	117	105	95
	200	Fv	4526	3143	2309	1768	1397	1132	935	786	670	577	503	442	391	329	280	240	207	180	158	139	123	109	98	87	79	71
2,5	150-300	Fp	283	226	189	162	141	126	113	103	94	87	81	75	71	67	63	60	55	50	46	42	39	36	33	31	29	27
	150	Fv	7205	5003	3676	2814	2224	1801	1489	1251	1066	919	801	704	622	524	446	382	330	287	251	221	196	174	155	139	125	113
	200	Fv	5404	3753	2757	2111	1668	1351	1116	938	799	689	600	528	467	393	334	287	248	215	188	166	147	130	116	104	94	85
1,5/2,0/2,5	150-300	Fp	338	270	225	193	169	150	135	123	113	104	96	90	84	79	75	71	65	59	54	50	46	43	39	37	34	32
	150	Fv	8000	5600	4100	3100	2400	1900	1500	1200	1000	850	750	670	600	520	450	390	340	290	250	220	190	170	150	130	120	110
	200	Fv	6000	4200	3100	2300	1800	1400	1100	900	800	720	650	580	520	450	390	340	290	250	220	190	170	150	130	120	110	100

Таблица нагрузок и прогиба для ГПН типа «Трап» с высотой полки h 50мм из стали марки 08ГС.

Толщина, мм	Ширина, мм	500	600	700	800	900	1000	1100	1200	1300	1400	1500	1600	1700	1800	1900	2000	2100	2200	2300	2400	2500	2600	2700	2800	2900	3000	
1,5	150	Fv	7068	4908	3606	2761	2182	1767	1460	1227	1046	902	785	690	611	545	489	442	393	342	299	263	233	207	185	166	149	135
	200	Fv	5301	3681	2705	2071	1636	1325	1095	920	784	676	589	518	459	409	367	331	295	256	224	197	175	155	139	124	112	101
	250	Fv	4241	2945	2164	1657	1309	1060	876	736	627	541	471	414	367	327	294	265	236	205	179	158	140	124	111	99	90	81
2,0	150-300	Fp	331	265	221	189	166	147	133	120	110	102	95	88	83	78	74	70	66	63	60	58	55	51	47	44	41	38
	150	Fv	9073	6301	4629	3544	2800	2268	1875	1575	1342	1157	1008	886	785	700	628	567	504	439	384	338	299	266	237	213	192	173
	200	Fv	6805	4725	3472	2658	2100	1701	1406	1181	1007	868	756	665	589	525	471	425	378	329	288	253	224	199	178	160	144	130
2,5	150-300	Fp	425	340	284	243	213	189	170	155	142	131	122	113	106	100	95	90	85	81	77	74	70	65	60	56	52	49
	150	Fv	10916	7581	5569	4264	3369	2729	2255	1895	1615	1392	1213	1066	944	842	756	682	607	528	462	407	360	320	286	256	231	208
	200	Fv	8187	5685	4177	3198	2527	2047	1692	1421	1211	1044	910	800	708	632	567	512	455	396	347	305	270	240	214	192	173	156
1,5/2,0/2,5	150-300	Fp	512	409	341	292	256	227	205	186	171	157	146	136	128	120	114	108	102	97	93	89	85	78	73	67	63	59
	150	Fv	11500	8000	5800	4400	3400	2700	2200	1800	1500	1300	1150	1000	880	780	700	630	570	510	460	410	370	330	290	260	230	210
	200	Fv	8500	6000	4400	3300	2600	2100	1700	1400	1200	1050	920	810	720	640	570	510	460	410	370	330	300	270	240	210	190	170

Инв. № подл.	Подп. и дата	Взам. инв. №	Инв. № дубл.	Подп. и дата

Таблица нагрузок и прогиба для ГПН типа «Трап» с высотой полки h 75мм из стали марки 08ПС.

Толщина, мм	Ширина, мм	500	600	700	800	900	1000	1100	1200	1300	1400	1500	1600	1700	1800	1900	2000	2100	2200	2300	2400	2500	2600	2700	2800	2900	3000	
1,5	150	Fv	13541	9404	6909	5290	4179	3385	2798	2351	2003	1727	1505	1322	1171	1045	938	846	768	699	640	588	542	501	464	432	403	376
	200	Fv	10156	7053	5182	3967	3135	2539	2098	1763	1502	1295	1128	992	879	784	703	635	576	525	480	441	406	376	348	324	302	282
	250	Fv	8125	5642	4145	3174	2508	2031	1679	1411	1202	1036	903	793	703	627	563	508	461	420	384	353	325	300	279	259	242	226
	300	Fv	6771	4702	3454	2645	2090	1693	1399	1175	1002	864	752	661	586	522	469	423	384	350	320	294	271	250	232	216	201	188
	150-300	Fp	635	508	423	363	317	282	254	231	212	195	181	169	159	149	141	134	127	121	115	110	106	102	98	94	91	88
2,0	150	Fv	17557	12192	8958	6858	5419	4389	3627	3048	2597	2239	1951	1715	1519	1355	1216	1097	995	907	830	762	702	649	602	560	522	488
	200	Fv	13168	9144	6718	5144	4064	3292	2721	2286	1948	1680	1463	1286	1139	1016	912	823	746	680	622	572	527	487	452	420	391	366
	250	Fv	10534	7315	5375	4115	3251	2634	2176	1829	1558	1344	1170	1029	911	813	730	658	597	544	498	457	421	390	361	336	313	293
	300	Fv	8778	6096	4479	3429	2709	2195	1814	1524	1299	1120	975	857	759	677	608	549	498	453	415	381	351	325	301	280	261	244
	150-300	Fp	823	658	549	470	411	366	329	299	274	253	235	219	206	194	183	173	165	157	150	143	137	132	127	122	118	114
2,5	150	Fv	21338	14818	10887	8335	6586	5334	4409	3705	3157	2722	2371	2084	1846	1646	1478	1334	1210	1102	1008	926	854	789	732	680	634	593
	200	Fv	16003	11114	8165	6251	4939	4001	3307	2778	2367	2041	1778	1563	1384	1235	1108	1000	907	827	756	695	640	592	549	510	476	445
	250	Fv	12803	8891	6532	5001	3951	3201	2645	2223	1894	1633	1423	1250	1108	988	887	800	726	661	605	556	512	473	439	408	381	356
	300	Fv	10669	7409	5443	4168	3293	2667	2204	1852	1578	1361	1185	1042	923	823	739	667	605	551	504	463	427	395	366	340	317	296
	150-300	Fp	1000	800	667	572	500	445	400	364	333	308	286	267	250	235	222	211	200	191	182	174	167	160	154	148	143	138
1,5/2,0/2,5	150-300	Fv	0,05	0,06	0,09	0,11	0,14	0,17	0,2	0,24	0,28	0,33	0,38	0,43	0,48	0,54	0,6	0,67	0,73	0,8	0,88	0,96	1,04	1,12	1,21	1,3	1,39	1,49
	150-300	Fp	0,04	0,05	0,07	0,09	0,12	0,14	0,17	0,21	0,24	0,28	0,32	0,36	0,4	0,45	0,5	0,55	0,61	0,67	0,73	0,79	0,86	0,93	1	1,07	1,15	1,23

ТУ 24.33.20-014-57099372-2018

Приложение Г
(справочное)

Методика испытания просечно-профилированных настилов
(ППН) осевой сосредоточенной и распределенной статической нагрузкой

1. Требования к образцам настилов.

1.1 Образцы ППН должны быть приняты техническим контролем предприятия-изготовителя на соответствие требованиям данных ТУ. Количество образцов для испытаний не менее 3 шт.

1.2 Размеры образцов ППН должны иметь длину (L) равную ширине пролета плюс два размера высоты (h), и ширину (B) 1000 мм.

1.3 Образцы должны быть плоскими, опирание настилов на опоры при испытаниях должно осуществляться на окантовку (b).

2. Аппаратура.

2.1 Стенд для испытаний должен включать:

- опорные балки (целесообразно применять стальные трубы или валики диаметром 40-50мм);

- нагрузочную балку с опорными пластинами, датчиком силы и перемещения;

2.2. Измерительные приборы, применяемые при испытании:

- динамометр ГОСТ 13837-79 (в случае отсутствия датчика силы на нагрузочной балке);

- индикатор часового типа по ГОСТ 577-68, или прогибомер (в случае отсутствия датчика перемещения на нагрузочной балке);

- микрометр МК-25 по ГОСТ 6507-90;

- штангенциркуль по ГОСТ 166-89;

- поверочная линейка по ГОСТ 8026-92;

- металлическая рулетка по ГОСТ 7502-98.

3. Подготовка к испытаниям.

3.1 Перед началом испытаний необходимо выполнить контрольные обмеры образцов (длину, ширину, настила, размер окантовки, толщину металла).

3.2 Нагружение проводится балкой через опорные пластины, имеющие достаточную жесткость, исключаящую их прогиб.

3.3 Размеры опорных пластин для сосредоточенной нагрузки 200x200 мм. Для распределенной нагрузки $2/3L \times 2/3B$.

3.4 Опорные балки должны иметь избыточную жесткость на кручение и изгиб по сравнению с настилом. Необходимо исключить деформацию и сближение опорных балок.

Инв. № подл.	Подп. и дата					
	Инв. № дубл.					
Взам. инв. №	Подп. и дата					
	Инв. № инв.					
Изм.	Лист	№ докум.	Подп.	Дата	ТУ 24.33.20-014-57099372-2018	Лист
						39

Приложение Г
(продолжение)

4. Проведение испытаний

4.1 Образец устанавливают на опорные балки, расстояние между опорами должно иметь отклонения не более $\pm 1,0$ мм.

4.2 Измерение прогиба, испытываемого ППН должно производиться с точностью не менее $\pm 0,1$ мм. Измерение прогиба проводится измерительным прибором, установленным в центре настила, или снимается с датчика показаний перемещения траверсы.

4.3 Нагружение испытываемого образца следует производить равными ступенями, не превышающими 25% величины контрольной нагрузки, вызывающей допустимый прогиб. Точность измерения величины усилия (нагружения) не должна быть более 0,5% для каждой ступени нагружения.

4.4 Снятие показаний приборов необходимо проводить после стабилизации деформации ППН на каждой ступени нагружения.

4.5 После достижения величины контрольной нагрузки производится разгрузка образца и после стабилизации показаний измерительных приборов определяется остаточный прогиб, величина которого не должна превышать 1/2500 пролета, что свидетельствует об упругой работе образца.

5. Оценка результатов испытаний

5.1 Результаты испытаний считают положительными, если величина прогиба каждого испытанного образца в серии при указанной контрольной нагрузке на пролете «L», не превышает расчетных значений данного ТУ или рабочей документации на настилы и величина остаточного прогиба после снятия нагрузки не превышает 1/2500 пролета.

Инв. № подл.	Подп. и дата	Взам. инв. №	Инв. № дубл.	Подп. и дата					Лист
					Изм.	Лист	№ докум.	Подп.	Дата

ТУ 24.33.20-014-57099372-2018

Приложение Д
(обязательное)

**Перечень
средств измерений, используемых для контроля качества**

Наименование	Обозначение нормативной документации	Характеристика
Набор щупов	ТУ 2.034.225-87	класс точности 2
Микрометр МК25	ГОСТ 6507-90	класс точности 2
Рулетка L=7500 мм	ГОСТ 7502-98	класс точности 3
Линейка поверочная L=1000 мм	ГОСТ 8026-92	класс точности 2
Индикатор часового типа ИЧ-10	ГОСТ 577-68	класс точности 2
Штангенциркуль ШЦ-II-150-0,1	ГОСТ 166-89	класс точности 2
Угломер с нониусом	ГОСТ 5378-88	Класс точности 2

Инд. № подл.	Подп. и дата	Взам. инв. №	Инв. № дубл.	Подп. и дата

Изм.	Лист	№ докум.	Подп.	Дата

ТУ 24.33.20-014-57099372-2018

Лист

41

ЛИСТ СОГЛАСОВАНИЯ

СОГЛАСОВАНО

Главный инженер

 Г.Б. Лебедев

25.10. 2018г.

РАЗРАБОТАЛ

Начальник ТО

 Д.Н. Лукин

25.10. 2018г.

Заместитель директора

по производству

 Д.В. Тропкин

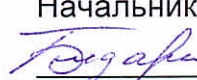
25.10. 2018г.

Начальник СКП

 А.С. Абрамов

25.10. 2018г.

Начальник лаборатории

 Г.Б. Бондарик

25.10. 2018г.

Инв. № подл.	Подп. и дата	Взам. инв. №	Инв. № дубл.	Подп. и дата	ТУ 24.33.20-014-57099372-2018	Лист
Изм.	Лист	№ докум.	Подп.	Дата		43

ПР 50-718-99

30. ХАРАКТЕРИСТИКИ ПРОДУКЦИИ

Продукция применяется в строительстве для устройства, настилов полов, ступеней лестниц зданий и сооружений.

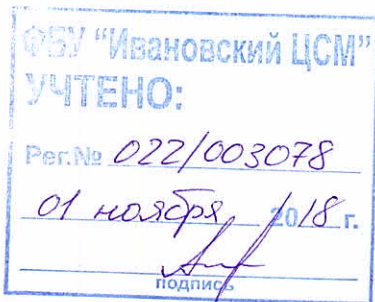
- декоративных и несущих элементов малых архитектурных форм;
- стальных конструкций различного назначения и прочее.

Представляет собой гнутый профиль, изготовленный методом просечки и профилирования листовой стали, с повторяющимися по всей рабочей поверхности выступами, обеспечивающими противоскольжение и усиление поверхности. Ширина профиля от 120 до 480 мм, высота полки профиля от 40 до 75 мм. Длина профиля до 3000 мм.

Возможны различные варианты комбинаций толщин, ширин и длин настила.

Производятся из горячекатаного, горячекатаного травленого и холоднокатаного сортового проката, холоднокатаного оцинкованного проката и холоднокатаного оцинкованного проката с полимерным покрытием из конструкционных марок стали, из нержавеющей марок стали, из алюминиевых сплавов.

По согласованию с заказчиком защита от коррозии настила может быть выполнена методом горячего оцинкования.



		Фамилия	Подпись	Дата	Телефон
Представил	04	Соловьев А.Ю.		30.10.2018	(4932) 38-44-41
Заполнил	05	Сорокина Л.Е.		30.10.2018	(4932) 38-44-41
Зарегистрировал	06	Антонов Е.Н.		01.11.2018	(4932) 32-93-80
Ввел в каталог	07	Антонов Е.Н.		01.11.2018	(4932) 32-93-80

КАТАЛОЖНЫЙ ЛИСТ ПРОДУКЦИИ

Код ЦСМ	01	022	Группа КГС (ОКС)	02	В 22 77.140.70	Регистрационный номер	03	
---------	----	-----	------------------	----	-------------------	-----------------------	----	--

Код ОКПД2	11	24.33.20.000			
Наименование и обозначение продукции	12	НАСТИЛ СТАЛЬНОЙ ПРОСЕЧНО-ПРОФИЛИРОВАННЫЙ			
Обозначение государственного стандарта	13				
Обозначение нормативного или технического документа	14	ТУ 24.33.20-014-57099372-2018			
Наименование нормативного или технического документа	15	НАСТИЛ СТАЛЬНОЙ ПРОСЕЧНО-ПРОФИЛИРОВАННЫЙ			
Код предприятия-изготовителя по ОКПО и штриховый код	16	57099372			
Наименование предприятия-изготовителя	17	ООО «Верхневолжский Сервисный Металло-Центр»			
Адрес предприятия-изготовителя (индекс, область, город, улица, дом)	18	153521 Ивановская область, Ивановский район, с. Ново-Талицы, ул. Цветаева д. 1/2			
Телефон	19	(4932) 38-37-42	Телефакс	20	(4932) 38-64-56
Другие средства связи	21				
Наименование держателя подлинника	23	ООО «Верхневолжский Сервисный Металло-Центр»			
Адрес держателя подлинника (индекс, область, город, улица, дом)	24	153521 Ивановская область, Ивановский район, с. Ново-Талицы, ул. Цветаева д. 1/2			
Дата начала выпуска продукции	25	25.09.2018			
Дата введения в действие нормативного или технического документа	26	01.11.2018			
Обязательность сертификации	27				